



**Bobcat**<sup>®</sup>

**S330**

Chargeuses compactes



## Performances

Capacité de charge nominale Bobcat / ISO 14397-1	1497 / 1542 kg
Charge de basculement	3048 kg
Débit de la pompe – S330	78,4 l/min
Débit de la pompe – S330H	151 l/min
Pression max. du circuit aux raccords rapides	22,4–23,1 MPa
Vitesse de translation max. (petite vitesse)	11,1 km/h
Vitesse de translation max. (grande vitesse)	19,1 km/h

## Moteur

Marque/Modèle	Kubota / V3800-DI-T-E3
Carburant / Refroidissement	Diesel / Liquide
Puissance	62,5 kW
Couple max. à 1600 tr/min (SAE J1 995 brut)	310 N.m
Nombre de cylindres	4
Cylindrée	3769 cm <sup>3</sup>
Réservoir de carburant	87,1 l

## Poids

Poids en ordre de marche, S330	4166 kg
Poids en ordre de marche, S330H	4186 kg

## Commandes

Direction	Direction et vitesse commandées par deux leviers ou deux manipulateurs.
Fonctions de levage et de cavage	Pédales séparées. Commandes ACS en option ou commandes aux manipulateurs commutables (SJC).
Circuit auxiliaire avant (standard)	Contacteur électrique sur le levier de direction droit

## Entraînement

Transmission	Pompes à pistons hydrostatiques en tandem, variables à l'infini, entraînant deux moteurs hydrostatiques entièrement réversibles
--------------	---

## Caractéristiques standard

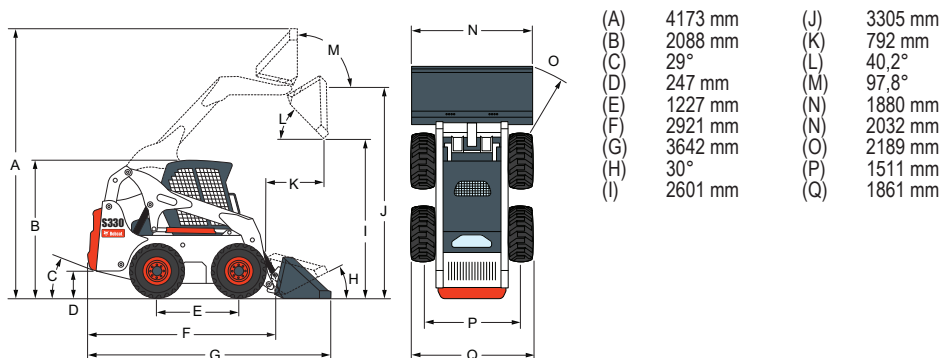
Translation 2 vitesses	Certification CE
Siège suspendu à dossier haut	Circuit hydraulique auxiliaire avant à commande électrique proportionnelle
Préchauffage d'admission d'air activé automatiquement	Arrêt sécurité du moteur et du circuit hydraulique
Tablier Bob-Tach™	Mise à niveau automatique du godet
Dispositif de verrouillage Bobcat (BICS)	Instrumentation
Contrepoids : deux jeux de poids pour chaque arbre de roue à l'arrière, un jeu pour chaque arbre de roue à l'avant et une plaque de contrepoids dans la porte arrière.	Arrêt de bras de levage
Cabine de l'opérateur Deluxe	Phares de travail, avant et arrière
comprenant un revêtement intérieur en mousse, des vitres de toit, latérales et arrière	Frein de stationnement
	Ceinture de sécurité trois points
	Arceau de siège
	Pneus 14 x 17,5 / 12 plis, Bobcat usage intensif
	Turbocompresseur à pare-étincelles homologué

\* Structure de protection contre le renversement (ROPS) selon les normes SAE-J1040 et ISO 3471 ; structure de protection contre la chute d'objets (FOPS) selon les normes SAE-J1043 et ISO 3449, niveau I.

## Options

Tableau de bord Deluxe	Pneus 14 x 17,5 / 12 plis, Bobcat service dur (gonflés mousse)
Cabine vitrée avec chauffage	14 x 17,5 / 12 plis, Bobcat Solid Flex
Circuit hydraulique à cumul de débit	Commandes ACS
Climatisation	Commandes manuelles (AHC)
Bob-Tach™ hydraulique	Commandes aux manipulateurs commutables (SJC)
Pneus 14 x 17,5 / 12 plis, Bobcat service dur	

## Dimensions



## Accessoires

Lame chasse-neige
Balayeuse orientable**
Tarière
Pelle rétro
Lame niveleuse
Débroussailleuse Brushcat
Godets
Broyeuse de branches*
Godet "4 en 1"
Pompe à béton*
Lame transplanteuse
Lame de remblayage*
Marteau-pilon
Tombereau
Grappin agricole
Tondeuse de finition
Débroussailleuse à fléaux
Débroussailleuse forestière *
Niveleuse*
Marteau hydraulique**
Grappin industriel
Râteau égalisateur
Râteau ramasse-pierres
Godet mélangeur*
Fourches à palettes – usage standard et intensif
Fourches à palettes, hydrauliques
Raboteuse*
Stabilisateurs arrière
Scarificateur
Lame de déneigement en V
Turbine chasse-neige*
Dérouleur de gazon*
Râteau motorisé*
Épandeur
Dessoucheuse*
Décapeuse
Balayeuse à godet collecteur
Attelage trois points
Cultivateur rotatif
Tilt-Tatch™
Chenilles
Transplanteuse d'arbres*
Roue de compactage
Trancheuse
Fourches utilitaires
Châssis utilitaire
Rouleau vibrant
Kit d'arrosage
Scie à roche
Balai pousseur

\*Kit de commande des accessoires nécessaire.  
 \*\*L'utilisation de cet accessoire sur la chargeuse requiert le montage d'un « kit pour applications spéciales » qui consiste en une porte avant de 12 mm et des vitres supérieure et arrière de 6 mm, en Lexan.  
 †Kit d'arrosage en option.



www.bobcat.eu