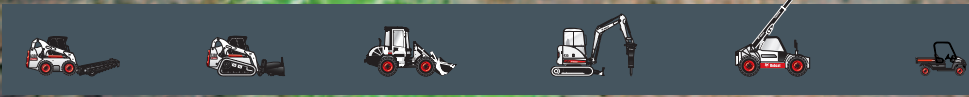




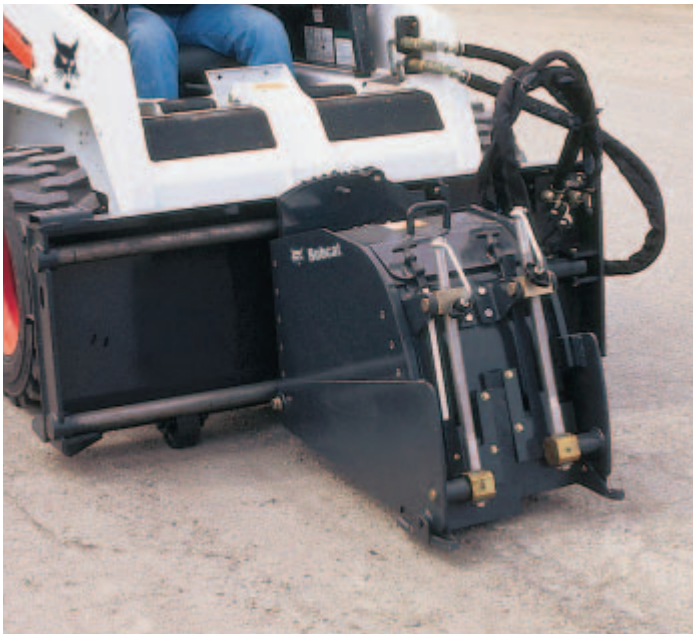
**Bobcat®**

Fresadoras

Implementos



## La fresadora Bobcat convierte su cargadora en una herramienta



Fresadora Bobcat de **caudal estándar** de **14 pulgadas/36 cm**

Un modelo económico diseñado para funcionar eficazmente con determinadas cargadoras Bobcat. La fresadora de caudal estándar es un implemento perfecto para los equipos para obras públicas y de mantenimiento de carreteras que tienen que realizar pequeñas reparaciones en aparcamientos, autovías y carreteras. El tambor de 14 pulgadas/36 cm y el ajuste manual de la profundidad la convierten en un equipo ideal para la reparación de baches, grietas y otros desperfectos. Existe un conjunto opcional de control hidráulico de la profundidad para dotar a las fresadoras de caudal estándar con un control digital de los patines.



Fresadoras Bobcat de **alto caudal** de **18 pulgadas/45cm** y **24 pulgadas/ 61 cm**

Disponga de una mayor versatilidad y aumente su productividad con más prestaciones y controles independientes utilizando el sistema hidráulico de alto caudal de la cargadora Bobcat. Las fresadoras Bobcat de alto caudal son herramientas muy eficaces para realizar una gran variedad de reparaciones en asfalto y hormigón, como alisar superficies en pavimentos irregulares, cortar conductos de drenaje en aparcamientos, reparar calles y limpiar espacios de trabajo donde operen máquinas fresadoras de mayor tamaño.

## fresadora rentable y eficiente.



### Fresadora Bobcat de **auto caudal** de **40 pulgadas/100 cm**

Esta fresadora ofrece el máximo rendimiento en su gama y posee tres características exclusivas:

- oscilación hidráulica controlada desde el asiento del operador
- autonivelación frontal y trasera que permite un contacto total entre los patines y la superficie independientemente de la extensión del cilindro de inclinación.
- dos motores de tracción directa, uno a cada lado del tambor.

Esta fresadora viene equipada de serie con un tambor multiusos, un conjunto de latiguillos y un conjunto de trenza de 7 clavijas. El operador dispone de control digital del desplazamiento lateral, de la profundidad de cada uno de los patines y de la oscilación.



### Fresadora Bobcat para señalización de carreteras, **16 pulgadas/41 cm**

Diseñada para realizar acabados muy precisos en la superficie. La fresadora Bobcat para señalización de carreteras elimina líneas de pintura y termoplásticos de aparcamientos, autovías, calles y aeropuertos. Se puede volver a pintar o a aplicar termoplástico en las zonas trabajadas con la fresadora, evitando de este modo que las máquinas quitanieves puedan borrar las líneas de pintura. Permite marcar superficies para evitar resbalones y mejorar la tracción en centrales lecheras y en otro tipo de lugares con superficies de hormigón. La fresadora para señalización de carreteras utiliza un motor de dos velocidades y un tambor especialmente diseñado de 16 pulgadas/41 cm con 184 dientes, que garantiza un acabado uniforme y permite al operador desplazarse a una velocidad de 7 a 14 metros por minuto.

## Características de la fresadora Bobcat de 14, 16, 18 y 24 pulgadas:



Las **almohadillas protectoras de los patines** son recambiables y permiten un control de profundidad consistente ya que atraviesan cualquier material que encuentren a su paso. Existe un conjunto de ruedas opcional para sustituir a los patines.



Los **cilindros dobles**, que se regulan independientemente, proporcionan control de profundidad para cada uno de los patines.\*\*



La fresadora de alto caudal utiliza una **válvula prioritaria** que desvía aceite a las funciones de profundidad sin provocar pérdidas de potencia momentáneas en el tambor de la fresadora. De esta manera, el operador puede realizar ajustes sobre la marcha.\*\*



La **oscilación** de la fresadora proporciona una rodada óptima en la superficie y aísla la fresadora de los movimientos de la cargadora, provocados por las irregularidades del terreno. Los patines, de profundidad regulable, ofrecen un corte afilado, por ejemplo, cuando sea necesario igualar dos superficies irregulares o alisar un badén.



El **alojamiento de la fresadora** oscila  $\pm 15^\circ$  para cortar en ángulo o para igualar superficies irregulares. La máquina va equipada con un indicador con marcas cada  $5^\circ$  de oscilación. Si se desea, el indicador puede fijarse en una determinada posición.



La **profundidad de los patines** se marca en un indicador de profundidad visible desde el asiento del operador.



El **panel de servicio**, al cual se accede por la parte superior, tiene un tamaño suficiente para poder cambiar los dientes de corte sin elevar la fresadora del suelo o desmontar el tambor.



Las **ruedas de acero** montadas en el bastidor trasero proporcionan estabilidad a la fresadora cuando se inicia una operación de corte o cuando se realiza una operación de fresado.

\*\* El control de profundidad hidráulico es una opción disponible en las fresadoras de 14 pulgadas/36 cm.

## Características de la fresadora Bobcat de 14, 16, 18 y 24 pulgadas:

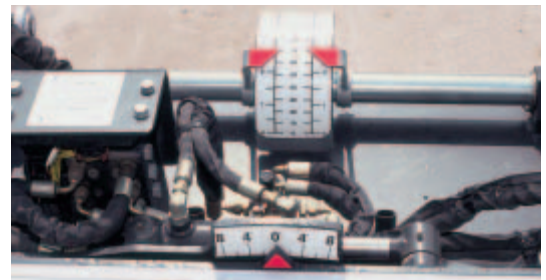


El **patín derecho** y la **placa del extremo** pueden desmontarse para fresar a nivel con la fresadora pegada a muros y bordillos. Los dientes de corte laterales disminuyen la posibilidad de obstrucción del tambor y proporcionan un ángulo vertical que facilita el acoplamiento.

## Características de la fresadora Bobcat de 40 pulgadas:



Utilice el control de la válvula de desviación para alternar entre el desplazamiento lateral hidráulico y la oscilación hidráulica.



El indicador de profundidad de los patines y el indicador de oscilación se ven fácilmente desde el asiento del operador.

## Accesorios de la fresadora Bobcat:



Existe un **aspersor** opcional para controlar la emisión de polvo.



También existe un **vástago-guía** para los modelos de 14, 16, 18 y 24 pulgadas, que ayudan al operador a mantener un corte recto.

## Ventajas

Equipada con tracción directa y motor hidráulico de par alto, este implemento, que requiere poco mantenimiento, fresa eficazmente asfalto u hormigón. Las fresadoras presentan un desplazamiento lateral hidráulico para trabajar en zonas cercanas a paredes o bordillos. Cuentan asimismo con un control de profundidad para que el fresado sea homogéneo y con patines con profundidad visible desde el asiento del operador. Gracias a controles digitales podrá realizar ajustes precisos.

## Aplicaciones

- Construcción
- Reparación de pavimentos

## Máquinas homologadas

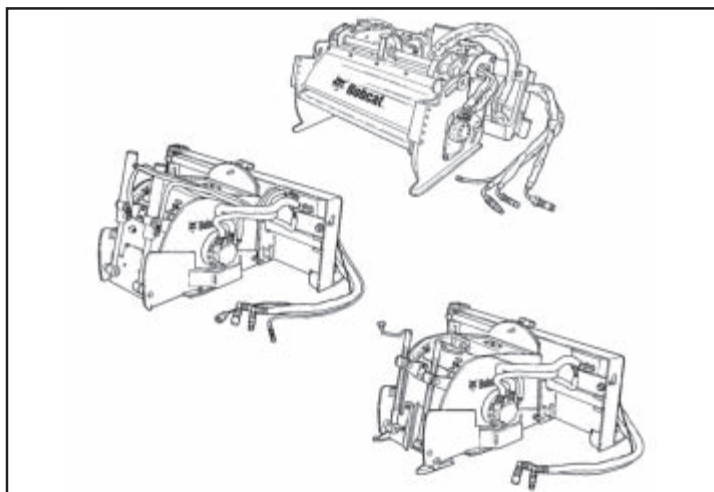
	14 pulgadas / 36 cm - fresadora de caudal estándar	18 pulgadas / 45 cm - fresadora de alto caudal	24 pulgadas / 61 cm - fresadora de alto caudal	40 pulgadas / 100 cm - fresadora de alto caudal	16 pulgadas / 41 cm - fresadora para señalización de carreteras
Homologado para las cargadoras:	S130, S150, S160, S175, S185, S205, S220, S250, S300, A300, T140, T190, T250, T300	S160H, S175H, S185H, S205H, S220H, S250H, S300H, A300H, T190H, T250H, T300H	S160H, S175H, S185H, S205H, S220H, S250H, S300H, A300H, T190H, T250H, T300H	S220H, S250H, S300H, A300H, T250H, T300H	S160H, S175H, S185H, S205H, S220H, S250H, S300H, A300H, T190H, T250H, T300H

## Pesos y dimensiones

	14 pulgadas / 36 cm - fresadora de caudal estándar	18 pulgadas / 45 cm - fresadora de alto caudal	24 pulgadas / 61 cm - fresadora de alto caudal	40 pulgadas / 100 cm - fresadora de alto caudal	16 pulgadas / 41 cm - fresadora para señalización de carreteras
Peso operativo (kg)	662	701	805	1043	723
Anchura total (mm)	1651	1651	1651	1727	1651
Altura total (mm)	711	711	711	813	711
Longitud total (mm)	1278	1278	1278	1118	1278

## Rendimiento

	14 pulgadas / 36 cm - fresadora de caudal estándar	18 pulgadas / 45 cm - fresadora de alto caudal	24 pulgadas / 61 cm - fresadora de alto caudal	40 pulgadas / 100 cm - fresadora de alto caudal	16 pulgadas / 41 cm - fresadora para señalización de carreteras
Anchura de corte (con tambor estándar) (mm)	356	457	610	1016	406
Profundidad de corte (con tambor estándar) (mm)	0 – 152	0 – 152	0 – 152	0 – 130	0 – 152
Ángulo máximo de corte (°)	± 15	± 15	± 15	± 8	± 15
Desplazamiento lateral (mm)	660	660	660	650	660
Distancia de fresado junto a bordillos (mm)	a ras	a ras	a ras	65	a ras



[www.bobcat.eu](http://www.bobcat.eu)