



**Bobcat®**

**S330**

Kompakte Lader



## Leistungsdaten

Fahrbare Nutzlast Bobcat / ISO 14397-1	1497 / 1542 kg
Kipplast	3048 kg
Förderleistung – S330	78,4 l/min
Förderleistung – S330H	151 l/min
Systemdruck an Schnellkupplungen	22,4–23,1 MPa
Max. Fahrgeschwindigkeit (niedriger Bereich)	11,1 km/h
Max. Fahrgeschwindigkeit (hoher Bereich)	19,1 km/h

## Motor

Fabrikat/Modell	Kubota / V3800-DI-T-E3
Kraftstoff / Kühlung	Diesel / Wasser
Leistung	62,5 kW
Max. Drehmoment bei 1600 U/min (SAE JI 995 brutto)	310 Nm
Anzahl Zylinder	4
Hubraum	3769 cm <sup>3</sup>
Kraftstofftank	87,1 l

## Gewichte

Betriebsgewicht – S330	4166 kg
Betriebsgewicht – S330H	4186 kg

## Bedienelemente

Fahrbetrieb	Richtungs- und Geschwindigkeitssteuerung über zwei Hebel oder Joysticks
Hub- und Kippfunktionen	Separate Pedale oder ACS-Steuersystem (Option), AHC-Handbedienung (Option) oder SJC-Joystickbedienung (Option)
Frontzusatzhydraulik (Standard)	Schalter am rechten Lenkhebel

## Antrieb

Getriebe	Stufenlos regelbare Tandem-Hydrostatikkolbenpumpen zum Antrieb von zwei voll umsteuerbaren Hydrostatikmotoren
----------	---

## Standardmerkmale

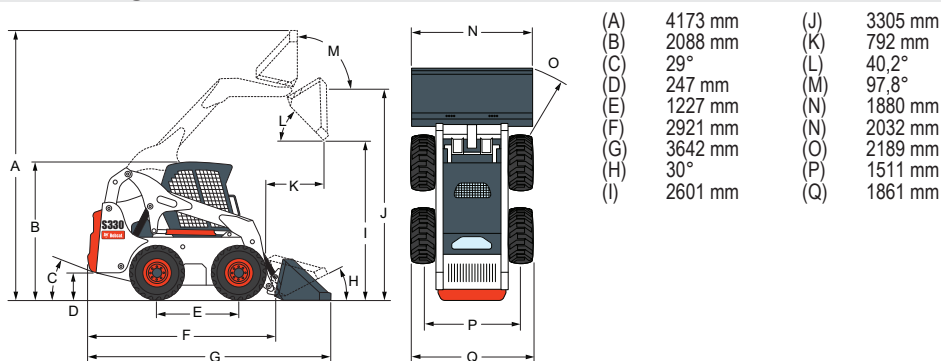
Zwei Fahrstufen	CE-Zertifizierung
Verstellbarer Federsitz mit hohem Rückenpolster	Elektrisch aktivierte proportionale Frontzusatzhydraulik
Automatisch aktivierte Luftansaugheizung	Motor- und Hydrauliksystem-Abschaltung
Bob-Tach™ Rahmen	Hydraulische Schaufelparallelführung
BICS-Verriegelungssystem	Instrumente
Gegengewichte: Je zwei Achsgewichtssätze beidseitig an den Hinterachsen, je ein Satz beidseitig an den Vorderachsen und ein Hecktürgewicht	Hubarmsperre
Deluxe-Fahrerkabine	Arbeitsscheinwerfer, vorne und hinten
Umfasst Ausschäumung im Kabineninneren, Seiten-, Dach- und Heckscheiben	Feststellbremse
	3-Punkt-Sicherheitsgurt
	Schutzbügel
	14 x 17,5, 12 Lagen, Bobcat Hochleistungsreifen
	Turbolader mit zugelassenem Funkenfänger

\* Überrollschutz (ROPS) – entspricht den Anforderungen von SAE-J1040 und ISO 3471; Aufbau zum Schutz gegen herabfallende Gegenstände (FOPS) – entspricht den Anforderungen von SAE-J1043 und ISO 3449, Stufe I.

## Sonderausstattung

Deluxe-Instrumententafel	14 x 17,5, 12 Lagen, Bobcat Poly-Fill-Extremreifen
Beheizte Kabine mit Verglasung	14 x 17,5, 12 Lagen, Bobcat Solid Flex-Reifen
Hochleistungshydraulik	ACS-Steuersystem
Klimaanlage	AHC-Handbedienung
Hydraulischer Bob-Tach™	SJC-Joystickbedienung
14 x 17,5, 12 Lagen, Bobcat Extremreifen	

## Abmessungen



## Anbaugeräte

Schwenkschild/Schneeräumschild
Schwenkbesen*†
Erdbohrer
Anbaubagger
Planierkasten
Brushcat Rotationsmäher
Schaufeln
Holzshredder*
Vier-in-Eins-Schaufel
Betonpumpe*
Unterscheidmesser
Planierschild*
Gesenkhammer
Anbaudumper
Landwirtschaftlicher Universalgreifer
Feinschnitt-Mäher
Schlegelmäher
Forstmäher
Anbaugrader*
Hydraulikhammer**
Universalgreifer
Nivellierrechen
Steinsammelschaufel
Mischschaufel*
Palettengabel – für normalen und schweren Einsatz
Palettengabel – hydraulisch
Kaltfräse*
Heckabstützungen
Aufreißer
V-Schneeräumschild
Schneefräse*
Rasenausroller*
Krafttrecken*
Streuer
Baumstumpffräse*
Super-Scraper
Kehrschaufel
Drei-Punkt-Aufhängung
Bodenfräse
Tilt-Tatch™
Raupen
Baumverpflanzler*
Grabenverdichter
Grabenfräse
Universalgabeln
Universalrahmen
Vibrationswalze
Wassersprühanlage
Radsäge
Seitenkehrer

\*Elektrosteuersatz erforderlich.  
 \*\*Beim Einsatz dieser Anbaugeräte ist die Lexan-Schutzverglasung erforderlich (12 mm starke Fronttür und 6 mm starke Dach- und Heckfenster).  
 †Wassersprühanlage (optional)



www.bobcat.eu