



Bobcat®

Retroescavatori

Accessori



Caratteristiche standard

- Facile da trasportare.
- Eccellente visibilità nel foro di soglia, facile manutenzione, tubi flessibili schermati, potenza elevata.
- Si avvale del Bob-Tach™ per la sostituzione semplice e rapida degli accessori.
- Le attrezzature opzionali comprendono: pattini da strada e stabilizzatori posteriori per prestazioni e versatilità migliorate (solo per alcuni modelli).

Applicazioni

- Costruzioni
- Sistemazione di parchi e giardini

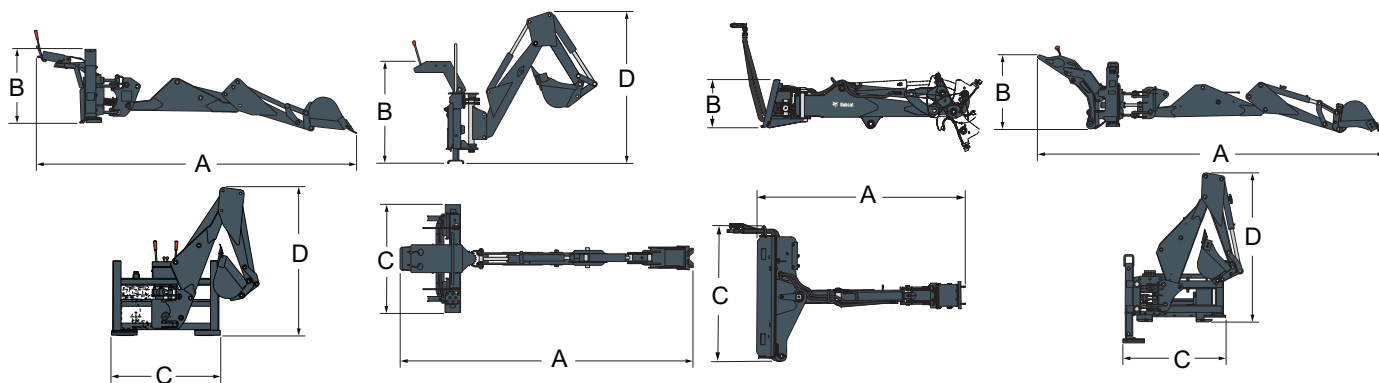
	Codice articolo	Compatibile con pala
Retroescavatore modello 406	6906310	S70
Retroescavatore modello 625S	7135965	S100
Retroescavatore modello 725S	6807999	S130
Retroescavatore modello R30S	6979700	A300, S130, S150, S160, S175, S185, S205, S220, S250, S300, S330, T140, T190, T250, T300, T320
Retroescavatore modello R35S	7126559	S220, S250, S300, S330, T250, T300, T320, A300
Retroescavatore Bob-Tach™	6906767	S150, S160, S175, S185, S205, T190

Pesi e dimensioni

	Peso senza benna (kg)	Peso di trasporto (kg)	Larghezza trasporto / retroescavatore (C) (mm)	Altezza trasporto / retroescavatore (B) (mm)	Lunghezza complessiva (A) (mm)
Retroescavatore modello 406	253	253	- / 914	1524 / 1143	1257
Retroescavatore modello 625S	643	643	- / 1390	1940 / 1840	940
Retroescavatore modello 725S	605	605	- / 1390	2007 / 1858	940
Retroescavatore modello R30S	840	840	1809 / 1547	2320 / 2087	1317
Retroescavatore modello R35S	850	850	- / 1547	2655 / 2535	1317
Retroescavatore Bob-Tach™	286	286	- / 1270	- / 452	1956

Caratteristiche e prestazioni

	Profondità di scavo (mm)	Forza di strappo con benna (daN)	Forza di strappo con cucchiaia (daN)	Portata di scavo (mm)	Sistema di aggancio
Retroescavatore modello 406	1854	978	430	2235	Incernierato
Retroescavatore modello 625S	2480	2273	1227	3170	X-Change
Retroescavatore modello 725S	2466	2273	1227	3173	X-Change
Retroescavatore modello R30S	2990	2140	1377	3757	X-Change
Retroescavatore modello R35S	3510	3130	2257	4272	X-Change
Retroescavatore Bob-Tach™	1829	2171	-	1956	X-Change



www.bobcat.eu