



**Bobcat®**

**341**

Compacte graafmachines



**Gewicht**

Bedrijfgewicht met ROPS-kap	5289 kg
Bijkomend gewicht voor cabine met verwarming	119 kg
Bijkomend gewicht voor cabine met verwarming/airco	141 kg
Bijkomend gewicht voor stalen rupskettingen	33 kg

**Motor**

Merk / Model	Kubota / V2003-M-DI-TE2B-BC-4 turbo
Brandstof / Koeling	Diesel / vloeistof
Maximaal vermogen bij 2500 RPM (ISO 9249)	37,5 kW
Maximaal koppel bij 1800 RPM (ISO 9249)	164,4 Nm
Aantal cilinders	4
Cilinderinhoud	2,0 l
Boring / Slag	83,0 mm / 92,4 mm
Alternator	12 V - 90 A
Startmotor	12 V - 2,0 kW

**Bedieningen**

Besturing	Richting en snelheid bediend door twee servodruk gestuurde hendels of voetpedalen
Hydraulica	Twee joysticks voor giek, bak, lepelsteel en zwenken bovenstructuur

**Hydraulisch systeem**

Pomptype	Door motor aangedreven pomp met variabel verplaatsbare zuiger met drukcompenserende, lastafhankelijke en torsiebeperkende bediening
Pompcapaciteit	177,5 l/min
Debiet hulphydrauliek	75,7 l/min
Ontlasting systeemdruk voor betrokken schakelingen	259 Bar
Ontlasting systeemdruk voor hulphydrauliek	207 Bar
Bedieningsklep	Negen spoelen, gesloten center

**Prestaties**

Uitbreekkracht met de lepelsteel	23598 N
Uitbreekkracht met bakcilinder	41223 N
Trekkraft trekstang	50314 N
Gronddruk met rubberen rupskettingen	30,9 kPa
Rijsnelheid laag	3,1 km/h
Rijsnelheid hoog	5,2 km/h
Maximale graafdiepte	3981 mm

**Zwenksysteem**

Giek verstelhoek links	75°
Giek verstelhoek rechts	51°
Zwenkkrans	Enkele rij rollagers en kroon met binnenvranging
Zwenkmotor	Motor met radiale zuiger en rem
Zwenksnelheid	11,3 tpm

**Tractie**

Breedte rupskettingen, rubber, standaard	400 mm
Aantal rollers per kant	5
Klimvermogen	30°

**Remmen**

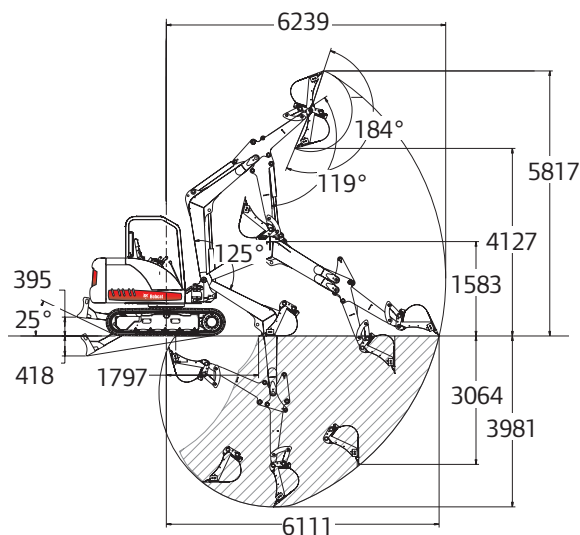
Wegrem	Hydraulische vergrendeling op de motor
Zwenkrem	Veerbelast, wordt uitgezet door middel van hydraulische druk

**Inhoud vloeistoffen**

Koelsysteem	17,0 l
Motorolie en oliefilter	7,1 l
Brandstoftank	84,4 l
Hydraulisch reservoir	22,7 l
Hydraulisch systeem	62,5 l

**Werkbereik**

Alle afmetingen in mm.

**Afmetingen**

Alle afmetingen in mm.

