



**Bobcat®**

**335**

Compacte graafmachines



# Uitzonderlijke stabiliteit

# Uitzonderlijke prestaties

Met een bedrijfsgewicht van 4,2 ton is de Bobcat® 335 compacte graafmachine ideaal voor algemene graafwerken, graafwerken voor funderingen, sloopwerk, hefwerk en nog veel meer.

Dankzij de ideale gewichtsverdeling biedt de 335 een uitstekende stabiliteit in alle werkomstandigheden. Net zoals alle compacte graafmachines heeft de 335 een hoge uitbreekkracht, snelle graafcyclitijden en superieure, betrouwbare prestaties.

## **Twee lepelengtes**

De standaardlepelsteel kan bijna 3,6 m diep graven; de optionele lange lepelsteel gaat tot 3,9 m diep.

## **Bestuurderscomfort**

In de ruime cabine met state-of-the-art, vloeiende joystickbediening kan de bestuurder de hele dag lang comfortabel, veilig en productief werken. Het zicht op de giek en de graafbak is uitstekend dankzij het grote glasoppervlak vooraan de cabine.



## **Hulphydrauliek**

De hulphydrauliek, die een debiet van 75l/min. levert, behoort tot de standaarduitrusting.

## **Onderhoud**

Beste servicetoegang in zijn categorie. Via de grote achterklep kan men onmiddellijk bij alle routineservicepunten. Het ontwerp voorziet ook op andere plaatsen in een gemakkelijke toegang tot de onderhoudspunten van de machine. Alle deksels werden ontworpen met het oog op een goede bescherming van de machineonderdelen en bieden toch vlot toegang voor routineonderhoud.

# Technische specificaties

## Gewicht

Bedrijfgewicht met ROPS-canopy, rubberen rupskettingen, contragewicht, bak van 610 mm	4152 kg
Bijkomend gewicht voor cabine met verwarming	119 kg
Bijkomend gewicht voor cabine met verwarming/airco	141 kg
Bijkomend gewicht voor stalen rupskettingen	72 kg

## Motor

Merk / Model	Kubota / V2203-M-DI-E2B-BC-4
Brandstof / Koeling	Diesel / vloeistof
Maximaal vermogen bij 2400 RPM (ISO 9249)	30,3 kW
Koppel bij 1500 tpm (ISO 9249)	140,3 Nm
Aantal cilinders	4
Cilinderinhoud	2,2 l
Boring / Slag	87,0 mm / 92,4 mm
Alternator	12 V — 90 A — open frame met interne regelaar
Startmotor	12 V — type tandwielreductie — 2,0 kW

## Bedieningen

Besturing	Richting en snelheid bediend door twee met de hand bediende hendels of voetpedalen
Hydraulica	Twee joysticks voor giek, bak, lepelsteel en zwenken bovenstructuur

## Hydraulisch systeem

Pomptype	Door de motor aangedreven plunjerpomp met variabel debiet met één uitgang met besturing met drukcompensatie, load sensing en koppeloverbelasting.
----------	---

Pomp inhoud	108 l/min
Debiet hulphydrauliek	75 l/min
Bedieningsklep	9 schuiven, in serie met gesloten center, individueel gecompenseerd

## Prestaties

Uitbreekkracht met de lepelsteel	23406 N
Graafkracht, lange giek	20128 N
Uitbreekkracht met bakcilinder	35105 N
Trekkracht trekstang	34838 N
Bodemdruk met ROPS-canopy en rubberen rupskettingen	33,1 kPa
Rijsnelheid laag	3,2 km/h
Rijsnelheid hoog	5,5 km/h
Maximale graafdiepte	3564 mm

## Zwenksysteem

Giek verstelhoek links	90°
Giek verstelhoek rechts	50°
Zwenkkrans	Enkele rij rollagers en kroon met binnenvandanding
Zwenkmotor	Orbit motor
Zwenksnelheid	9,0 tpm

## Tractie

Breedte rupskettingen, rubber, standaard	320 mm
Aantal rollers per kant	1 boven, 5 onder;
Klimvermogen	30°

## Remmen

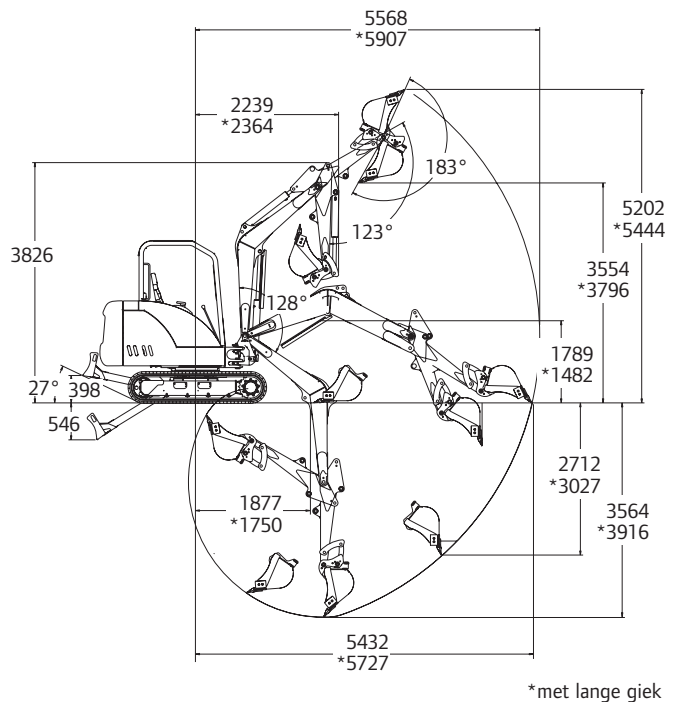
Wegrem	Hydraulische vergrendeling op de motor
Zwenkrem	Hydraulische vergrendeling op motor en vergrendelingspen

## Inhoud vloeistoffen

Koelsysteem	17,0 l
Motorolie en oliefilter	7,1 l
Brandstoftank	46,6 l
Hydraulisch reservoir	29,5 l
Hydraulisch systeem	44,0 l

## Werkbereik

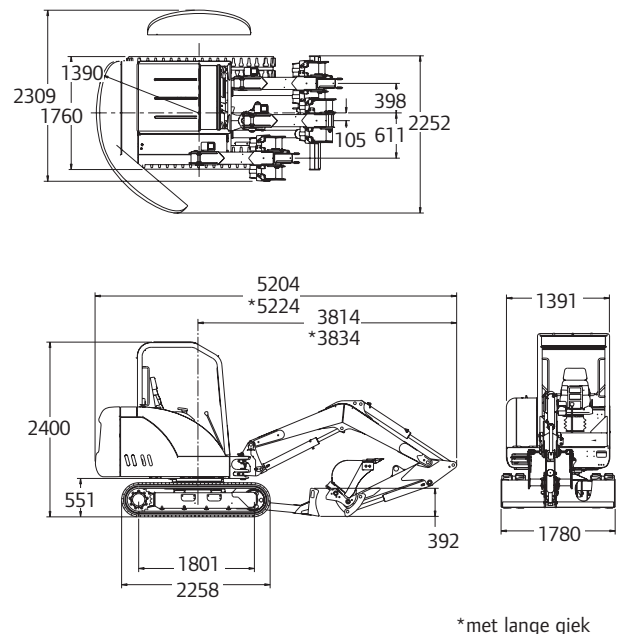
Alle afmetingen in mm.



\*met lange giek

## Afmetingen

Alle afmetingen in mm.



\*met lange giek



**Bobcat EMEA**

Drève Richelle 167  
B-1410 Waterloo, Belgium