



Bobcat®

Fresadoras

Implementos



Ventajas

Equipada con tracción directa y motor hidráulico de par alto, este implemento, que requiere poco mantenimiento, fresa eficazmente asfalto u hormigón. Las fresadoras presentan un desplazamiento lateral hidráulico para trabajar en zonas cercanas a paredes o bordillos. Cuentan asimismo con un control de profundidad para que el fresado sea homogéneo y con patines con profundidad visible desde el asiento del operador. Gracias a controles digitales podrá realizar ajustes precisos.

Aplicaciones

- Construcción
- Reparación de pavimentos

Máquinas homologadas

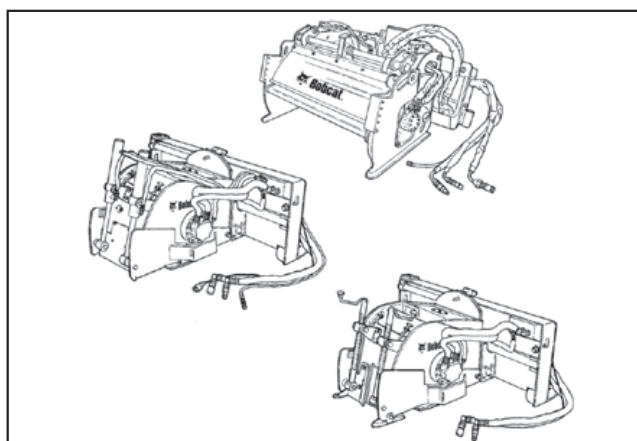
	14 pulgadas / 36 cm - fresadora de caudal estándar	18 pulgadas / 45 cm - fresadora de alto caudal	24 pulgadas / 61 cm - fresadora de alto caudal	40 pulgadas / 100 cm - fresadora de alto caudal	16 pulgadas / 41 cm - fresadora para señalización de carreteras
Homologado para las cargadoras:	S130, S150, S160, S175, S185, S205, S220, S250, S300, A300, T140, T190, T250, T300	S160H, S175H, S185H, S205H, S220H, S250H, S300H, A300H, T190H, T250H, T300H	S160H, S175H, S185H, S205H, S220H, S250H, S300H, A300H, T190H, T250H, T300H	S220H, S250H, S300H, A300H, T250H, T300H	S160H, S175H, S185H, S205H, S220H, S250H, S300H, A300H, T190H, T250H, T300H

Pesos y dimensiones

	14 pulgadas / 36 cm - fresadora de caudal estándar	18 pulgadas / 45 cm - fresadora de alto caudal	24 pulgadas / 61 cm - fresadora de alto caudal	40 pulgadas / 100 cm - fresadora de alto caudal	16 pulgadas / 41 cm - fresadora para señalización de carreteras
Peso operativo (kg)	662	701	805	1043	723
Anchura total (mm)	1651	1651	1651	1727	1651
Altura total (mm)	711	711	711	813	711
Longitud total (mm)	1278	1278	1278	1118	1278

Rendimiento

	14 pulgadas / 36 cm - fresadora de caudal estándar	18 pulgadas / 45 cm - fresadora de alto caudal	24 pulgadas / 61 cm - fresadora de alto caudal	40 pulgadas / 100 cm - fresadora de alto caudal	16 pulgadas / 41 cm - fresadora para señalización de carreteras
Anchura de corte (con tambor estándar) (mm)	356	457	610	1016	406
Profundidad de corte (con tambor estándar) (mm)	0 - 152	0 - 152	0 - 152	0 - 130	0 - 152
Ángulo máximo de corte (°)	± 15	± 15	± 15	± 8	± 15
Desplazamiento lateral (mm)	660	660	660	650	660
Distancia de fresado junto a bordillos (mm)	a ras	a ras	a ras	65	a ras



www.bobcat.eu