



**Bobcat®**

**TR45190**

Verreikers



## Prestaties

Hefhoogte - op stabilisators	18700mm
Hefhoogte - op banden	18400mm
Nominale werkcapaciteit	4500kg
Werkcapaciteit (bij max. hoogte - op stabilisatoren)	3000kg
Werkcapaciteit (bij max. hoogte - op banden)	1200kg
Werkcapaciteit (bij max. bereik - op stabilisatoren)	500kg
Werkcapaciteit (bij max. bereik - op banden)	400kg
Max. bereik - op stabilisatoren	16400mm
Max. bereik - op banden	12200mm

## Gewicht

Gewicht (ongeladen)	16400kg
---------------------	---------

## Tractie

Standaardbanden	18-R22.5 in
Lage snelheid (voornut/achternut)	10km/u
Hoge snelheid (voornut/achternut)	40km/u

## Aandrijving

Transmissie	Hydrostatisch met hydraulische regeling
Hoofdaandrijving	Tweetrapsversnellingsbak

## Motor

Merk / Model	PERKINS / 1104D-ETA
Brandstof / Koeling	Diesel / Vloeistof
Nominaal vermogen (DIN 6271) bij 2200rpm	106kW (144pk)
Maximumkoppel bij 1400 rpm	556 Nm
Aantal cilinders	4
Cilinderinhoud	4,4L

## Hydraulisch systeem

Pomptype	Dubbele tandwielpomp
Werkdruk	230 bar

## Draaitijd

Hef tijd - geen belading	18,0s
Daaltijd - geen belading	13,0s
Arm inschuiven tijd bij max. bereik - geen belading	21,0s
Arm inschuiven tijd bij max. hoogte - geen belading	16,0s
Arm uitschuiven tijd bij max. bereik - geen belading	28,0s
Arm uitschuiven tijd bij max. hoogte - geen belading	27,0s

## Remmen

Op de motor remmen	Hydrostatisch
Parkeerrem	Negatieve rem met elektro-hydraulisch commando op achteras

## Inhoud vloeistoffen

Assen en tandwielvertraging voor / achter	10/ 10l
Motorolie	9L
Brandstoftank	180L
Hydraulisch reservoir	270L

## Standaardkenmerken

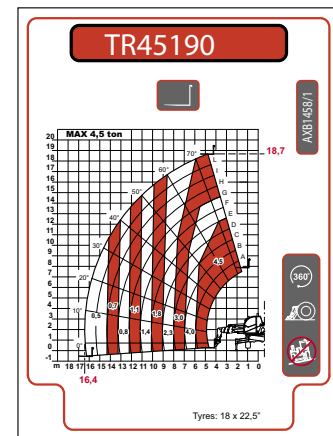
Personenplatform klaar	Voor- en achternutensproeier/wisser
Hydrostatische transmissie	Geveerde stoel
Tweezijdige hydraulische toevoer op het einde van de giek	Lichten voor op de weg
Achternutrijalarm	
Giekaanslag	
Vergrendelbare brandstofdop	
Verwarming, ruitverwarming en verluchting	
Wagen met handmatige hulpstukverdeling	
ROPS/FOPS bestuurderscabine	

## Opties

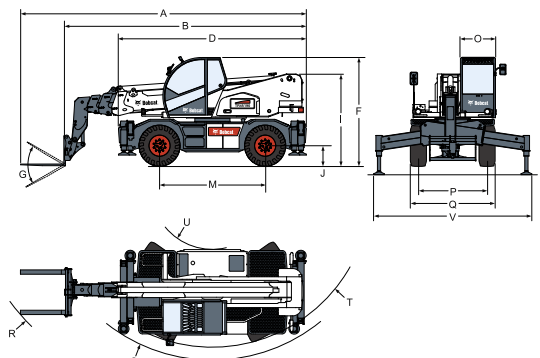
Speciale verf	Elektrisch contact op giekkop
Stoel met luchtvering (verplicht met tweede bedieningsjoystick)	Antiverblindings scherm
Wagen met hydraulische hulpstukverdeling	Wieluitlijningsindicator
Tweede bedieningsjoystick	Koude weerskit
TUV-homologatie	Koud starten (motorwaterverwarmer)
Afstandsbediening	Webasto-verwarming (koude weerskit is verplicht)
	Digitale snelheidsmeter en odometer
	Palletwerk dwarsblok

## Belastingstabellen

Op stabilisators, met vorken, 90 graden



## Afmetingen



(A)	7910mm	(G)	134°	(M)	2950mm
(B)	6760mm	(I)	2580mm	(O)	980mm
(D)	5250mm	(J)	320mm	(P)	1920mm
(F)	3020mm			(Q)	2380mm
				(R)	6410mm
				(S)	4790mm
				(T)	4430mm
				(U)	1700mm



www.bobcat.eu