



# Bobcat®

## T40170

Télescopiques



## Performances

Hauteur de levage — sur stabilisateurs	17430 mm
Hauteur de levage — sur pneus	17180 mm
Capacité nominale	4000 kg
Capacité (à hauteur max. — sur stabilisateurs)	2500 kg
Capacité (à portée max. — sur stabilisateurs)	560 kg
Capacité (à hauteur max. — sur pneus)	1250 kg
Capacité (à portée max. — sur pneus)	0 kg
Portée max. — sur stabilisateurs	13670 mm
Portée max. — sur pneus	13730 mm
Force de cavage	5000 daN

## Poids

Poids (à vide)	10970 kg
----------------	----------

## Transmission

Pneus standard	BF GOODRICH 400/80x24
Petite vitesse (avant/arrière)	0–8 km/h
Grande vitesse (avant/arrière)	0–30 km/h
Modes de conduite	Direct / Progressif

## Entraînement

Transmission	Hydrostatique à régulation électronique
Entraînement principal	Moteur hydrostatique à 2 vitesses

## Moteur

Marque/Modèle	PERKINS / 1104D-44TA Turbo
Carburant / Refroidissement	Diesel / Liquide
Puissance nominale (DIN 6271) à 2200 tr/min	74,5 kW (100 CV)
Couple maxi à 1400 tr/min	410 Nm
Nombre de cylindres	4
Cylindrée	4,4 l

## Système hydraulique

Type de pompe	Pompe à engrenage avec valve LS
Débit combiné de la pompe	135 l/min
Pression de fonctionnement	250 bars

## Temps de cycles

Levage (sans charge)	12,6 s
Descente (sans charge)	6,4 s
Rentrée du télescope à portée max. (sans charge)	19,4 s
Rentrée du télescope à hauteur max. (sans charge)	16,6 s
Sortie du télescope à portée max. (sans charge)	28,9 s
Sortie du télescope à hauteur max. (sans charge)	29,0 s

## Freins

Frein moteur	Hydrostatique
Frein de stationnement et de secours	Frein négatif à commande hydraulique

## Contenances

Essieux et réducteurs avant / arrière	11,9 / 11,4 l
Huile moteur	8,5 l
Réservoir de carburant	140 l
Réservoir hydraulique	77 l

## Équipement standard

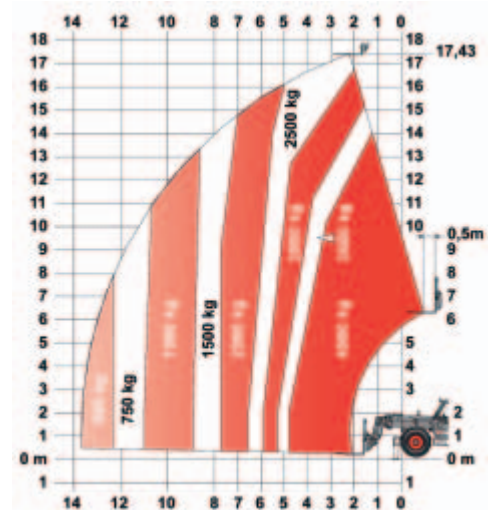
- Arrêt des Mouvements Aggravants (AMA)
- Transmission hydrostatique
- Cabine de l'opérateur ROPS / FOPS
- Chauffage, désembuage et ventilation
- Essuie-glace / lave-glace avant et arrière
- Siège suspendu
- Débit hydraulique auxiliaire à double sens en tête de flèche
- Tablier étroit pour accrochage de l'accessoire
- Verrouillage mécanique de l'accessoire

## Options

- Alarme de recul
- Configuration nacelle
- Auxiliaires hydrauliques secondaires en tête de flèche
- Climatisation de la cabine
- Gyrophare
- Inverseur de ventilateur pour nettoyage du radiateur
- Feu de travail sur la flèche
- Verrouillage hydraulique de l'accessoire
- Crochet de remorque et prise électrique
- Essuie-glace de vitre de toit
- Grille de pare-brise
- Radiocommande
- Déverrouillage de la transmission
- Pneus DUNLOP 400/80x24 153B T37 TL

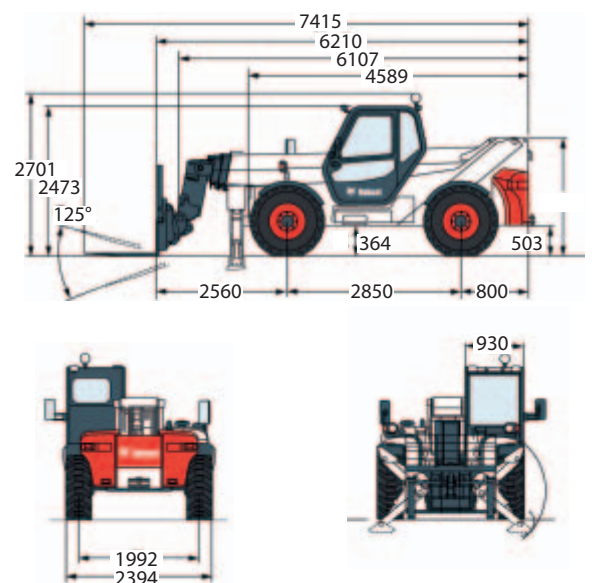
## Abaque de charge

Avec fourches et pneus standard BF GOODRICH 400/80 x 24 ou DUNLOP 400/80 x 24 — sur stabilisateurs



## Dimensions

Toutes les dimensions sont affichées en mm.



www.bobcat.eu



# Bobcat®

Les caractéristiques peuvent être modifiées sans préavis - Les machines Bobcat représentées ne sont pas toujours des modèles standard.