



Bobcat®

T40140

Telescopici



Prestazioni

Altezza di sollevamento — sugli stabilizzatori	13610 mm
Altezza di sollevamento — sui pneumatici	13430 mm
Capacità nominale	4000 kg
Capacità (ad altezza massima — sugli stabilizzatori)	4000 kg
Capacità (a distanza massima — sugli	1300 kg
Capacità (ad altezza massima — sui pneumatici)	2500 kg
Capacità (a distanza massima — sui pneumatici)	250 kg
Distanza massima — sugli stabilizzatori	9700 mm
Distanza massima — sui pneumatici	9800 mm
Forza di raccolta	5000 daN

Pesi

Peso (scarico)	10000 kg
----------------	----------

Trazione

Pneumatici standard	BF GOODRICH 400/80x24
Bassa velocità (marcia avanti/retromarcia)	0–8 km/h
Alta velocità (marcia avanti/retromarcia)	0–30 km/h
Modalità di trasmissione	Trasmissione diretta/trasmissione dolce

Sistema di trasmissione

Trasmissione	Impianto idrostatico con regolazione elettronica
Sistema di trasmissione	Motore idrostatico a due velocità

Motore

Marca / Modello	PERKINS / 1104D-44TA Turbo
Carburante / Raffreddamento	Diesel / Acqua
Potenza nominale (DIN 6271) a 2200 giri/min	74,5 kW (100 CV)
Coppia massima a 1400 giri/min	410 Nm
Numero di cilindri	4
Cilindrata	4,4 l

Impianto idraulico

Tipo di pompa	Pompa a ingranaggi con valvola LS
Capacità della pompa combinata	135 l/min
Pressione di esercizio	250 bar

Tempo ciclo

Tempo di sollevamento, senza carico	13,0 s
Tempo di abbassamento, senza carico	7,2 s
Tempo ingresso telescopico a distanza massima, senza carico	12,4 s
Tempo ingresso telescopico ad altezza massima, senza carico	11,0 s
Tempo uscita telescopico a distanza massima, senza carico	19,3 s
Tempo uscita telescopico ad altezza massima, senza carico	19,2 s

Freni

Frenatura motore	Idrostatica
Freno di stazionamento e di emergenza	Freno negativo con comando idraulico

Capacità fluidi

Assali e riduttori a ingranaggi, anteriore / posteriore	11,9 / 11,4 l
Olio motore	8,5 l
Serbatoio carburante	140 l
Serbatoio idraulico	77 l

Funzioni standard

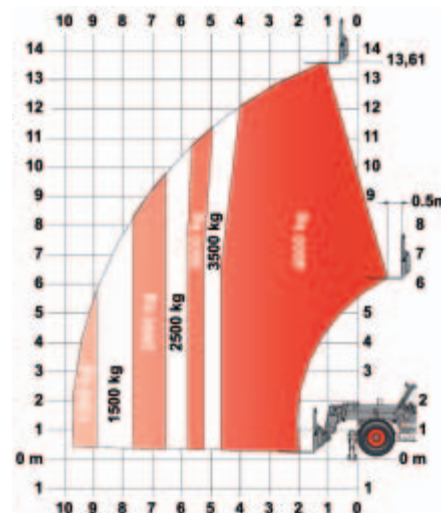
- Dispositivo di arresto movimenti gravosi (AMA, Aggravating Movements Arrester)
- Trasmissione idrostatica
- Cabina operatore conforme alle norme ROPS/FOPS
- Riscaldamento, disappannamento, ventilazione
- Lavacrystallo e tergicristallo anteriore e posteriore
- Sedile a sospensione
- Erogazione idraulica a due vie all'estremità del bilanciere
- Dispositivo di aggancio per il montaggio dell'attrezzatura
- Bloccaggio meccanico dell'attrezzatura

Opzioni

- Allarme di retromarcia
- Seconda funzione idraulica sul bilanciere
- Impianto di condizionamento della cabina
- Predisposizione per la piattaforma
- Faro stroboscopico
- Invertitore della ventola di raffreddamento
- Luce di lavoro sul bilanciere
- Bloccaggio idraulico dell'attrezzatura
- Giogo e spina elettrica
- Tergicristallo per tettuccio
- Griglia del parabrezza
- Radiocomando
- Esclusione blocco trasmissione
- Pneumatici DUNLOP 400/80x24 153B T37 TL

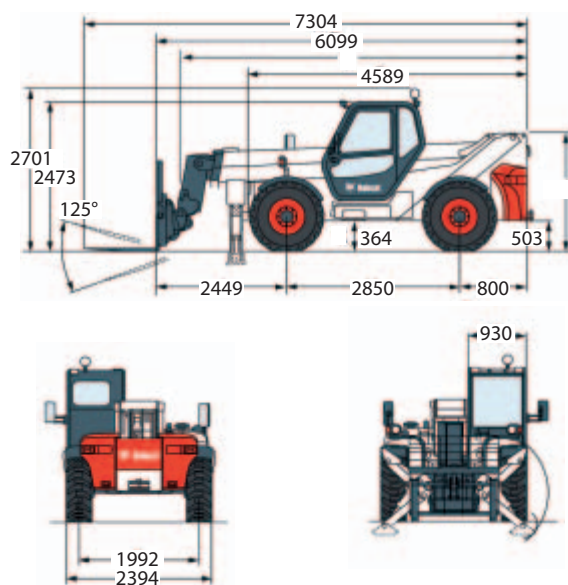
Tabelle di carico

Con forche e pneumatici standard BF GOODRICH 400/80x24 e pneumatici DUNLOP 400/80x24 — su stabilizzatori



Dimensioni

Tutte le misure sono in mm.



www.bobcat.eu



Bobcat®

Le caratteristiche e le dimensioni possono subire variazioni senza preavviso - Le illustrazioni delle unità Bobcat riportate potrebbero essere di apparecchi diversi da quelli standard.