



Bobcat®

444

Pelles compactes



444

Poids

Poids en ordre de marche avec canopy ROPS	12500 kg
Poids supplémentaire des 500 mm chenilles en acier	310 kg
Poids supplémentaire des 800 mm chenilles en acier	910 kg
Poids supplémentaire du balancier long	70 kg
Poids supplémentaire de la flèche articulée	300 kg

Moteur

Marque / modèle	Deutz / TCD 2012 turbo
Carburant / Refroidissement	Diesel / Eau
Puissance maxi à 2100 tr/min (ISO 9249)	70,0 kW
Couple maxi à 1600 tr/min (SAE net)	358 N.m
Nombre de cylindres	4
Cylindrée	4,0 l
Alésage / Course	94 mm / 115 mm
Alternateur	12 V — 55 A — à structure ouverte avec régulateur interne
Démarrreur	12 V — type réducteur à engrenages — 3,1 kW

Commandes

Direction	Direction et vitesse commandées par deux leviers ou pédales
-----------	---

Circuit hydraulique

Type de pompe	Une pompe à piston et deux pompes à engrenages, entraînées par moteur
Débit de la pompe à piston	158 l/min
Débit de la pompe à engrenages	41,4 + 36,0 l/min
Débit auxiliaire	100 l/min
Distributeur	Neuf tiroirs

Performances

Force d'arrachement au balancier	61000 N
Force d'arrachement au godet	81500 N
Force de traction	82000 N
Pression au sol avec chenilles en caoutchouc	43,0 kPa
Vitesse de translation, gamme basse	2,7 km/h
Vitesse de translation, gamme haute	5,4 km/h
(K) Profondeur de fouille maxi	4330 mm

Système d'orientation

Angle de départ de flèche à gauche	65°
Angle de départ de flèche à droite	56°
Couronne d'orientation	Roulements à billes de type à denture interne avec engrenages internes

Moteur d'orientation

Moteur à pistons axiaux avec frein à disque actionné par ressort	9,0 tr/min
--	------------

Vitesse d'orientation**Traction**

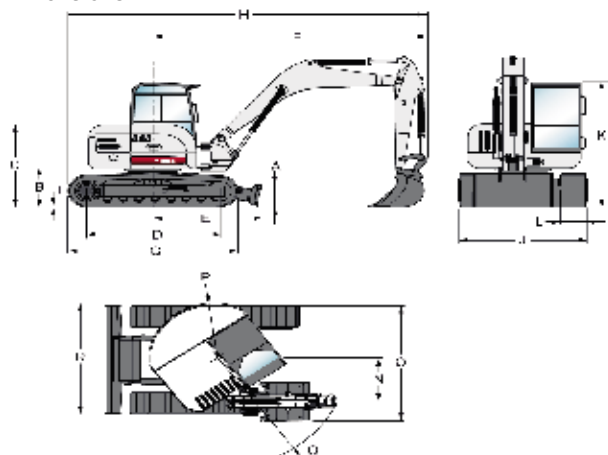
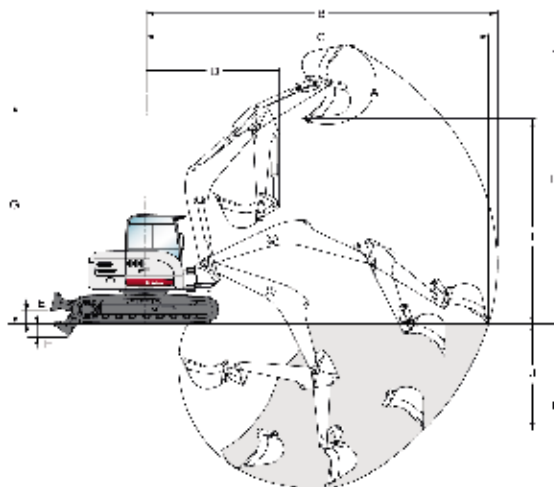
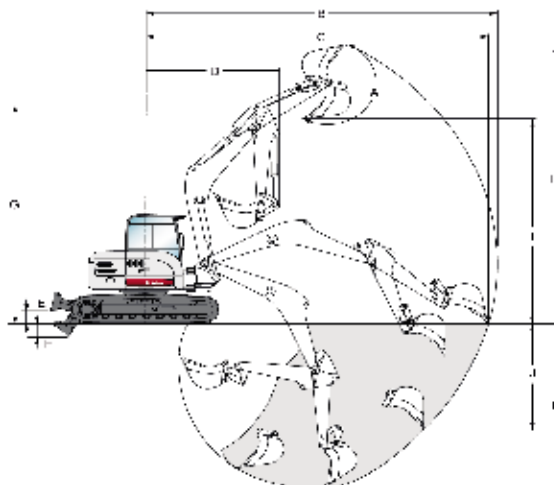
Largeur de la chenille	500 mm
Nombre de galets de chenille de chaque côté	1 en haut, 7 en bas
Pente franchissable	>60°

Freins

Frein de translation	Frein multidisque à ressort et libération par pression hydraulique
Frein d'orientation	Frein multidisque à ressort et libération par pression hydraulique

Contenances

Circuit de refroidissement	12,0 l
Huile moteur avec filtre	10,0 l
Réservoir à carburant	190,0 l
Réservoir hydraulique	140,0 l
Circuit hydraulique avec vérins de godet et de balancier rétractés, godet posé sur le sol et lame abaissée	140,0 l

Dimensions**Cinématique de travail****Flèche et balancier standard****Flèche standard et balancier long****Flèche articulée et balancier standard**