



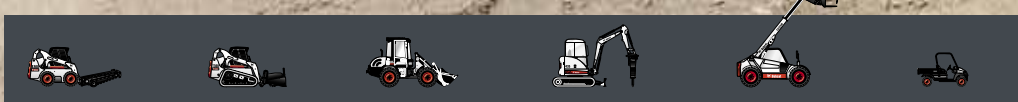
# Bobcat®

## S630

Compacte laders



**POWER**  
meets  
**COMFORT**  
BY BOBCAT



**Gegevens van de machine**

Nominale werkcapaciteit	989 kg
Kiplast	1978 kg
Pompcapaciteit (bij rendement van 91%)	87,1l/min
Pompcapaciteit (bij rendement van 91% met hoge stroomoptie)	115,5l/min
Systeemontlasting bij snelkoppelingen	23,8-24,5 MPa
Max. rijsnelheid (laag bereik)	11,4 km/u
Max. rijsnelheid (hoog bereik - optie)	19,8 km/u

**Motor**

Merk / Model	Kubota / V3307-DI-TE3
Brandstof / Koeling	Diesel / Vloeistof
Vermogen	55,4 kW
Maximum koppel bij 1600rpm (SAE J1995 bruto)	264 Nm
Aantal cilinders	4
Cilinderinhoud	3331 cm <sup>3</sup>
Inhoud brandstoftank	103,3L

**Gewicht**

Bedrijfgewicht	3496 kg
----------------	---------

**Bedieningselementen**

Besturingssysteem van het voertuig	Richting en snelheid bediend door twee hendels
Laderhydrauliek kippen en heffen	Aparte pedalen, optioneel geavanceerd bedieningssysteem (ACS - Advanced Control System), geavanceerde handbediening (AHC - Advanced Hand Controls) of selecteerbare joystickbediening (SJC - Selectable Joystick Control)
Hulphydrauliek vooraan (standaard)	Elektrische schakelaar op de rechterstuurhendel

**Aandrijving**

Transmissie	Traploze hydrostatische tandemzuigerpompen, die twee volledig omkeerbare hydrostatische motoren aandrijven
-------------	--

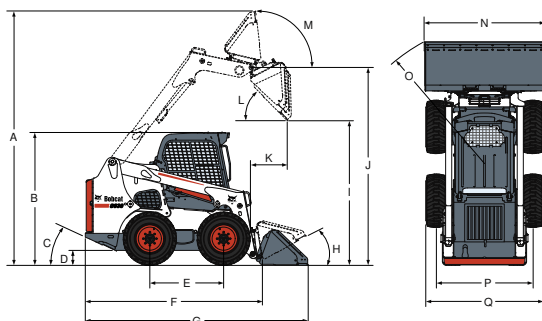
**Standaardkenmerken**

Verstelbare geveerde stoel met hoge beklede ruggensteun	Uitzetten motor/hydraulische systemen
Automatisch geactiveerde gloeibougies	Hydraulische bakpositionering
Bob-Tach™ frame	Instrumentatie
BICS-vergrendelingsstelsel	Hefarmsteun
Luxe-bestuurderscabine	Werklichten, vooraan en achteraan
Omvat schuimbekleding binnenkant cabine, zij- boven- en achterramen	Parkeerrem
Elektrisch gestuurde proportionele hulphydrauliek vooraan	Veiligheidsgordel
	Stoelheugel
	12 x 16,5, 12-lagen, banden voor zwaar werk
	CE-certificatie
	Turbocompressor met goedgekeurd terugslagfilter

\* Roll Over Protective Structure (ROPS - tegen omkantelen) - volgens SAE J1040 en ISO 3471, Falling Object Protective Structure (FOPS - tegen vallende voorwerpen) volgens SAE J1043 en ISO 3449, Niveau I

**Opties**

Tweesnelheden-rijversnelling	12 x 16,5, 12-lagen, banden voor zwaar werk, asymmetrische velgen
Hoog-debiet-hydrauliek	12 x 16,5, 12-lagen, banden voor zeer zwaar werk
Luxe-instrumentenpaneel	12 x 16,5, 12-lagen, banden voor zeer zwaar werk, Poly-Fill
Afsluiting cabine met verwarming	12 x 16,5, vaste flex banden
Airconditioning	Geavanceerd bedieningssysteem (ACS)
Power Bob-Tach™	Geavanceerde handbediening (AHC)
33 x 15,5-16,5, 12-lagen, superflotatiebanden, asymmetrische velgen	Selecteerbare joystickbediening (SJC)

**Afmetingen**

(A)	3950mm	(J)	3073mm
(B)	2065mm	(K)	544mm
(C)	25°	(L)	42,4°
(D)	406mm	(M)	97°
(E)	1150mm	(N)	1727mm
(F)	2754mm	(N)	1880mm
(G)	3474mm	(N)	2032mm
(H)	30°	(O)	2119mm
		(P)	1507mm
		(Q)	1832mm

**Aanbouwdelen**

Keerbezem*†
Vijzel
Dieplepel
Baalvorken
Niveleerbox met blad
Bushcat roterende maaier
Bakken
Houtversnipperaar*
"4 in 1" bak
Cementpomp*
Sloopschaar*
Graver
Oriënteerbaar dozerblad*
Dumpwagen
Landbouwgrijper
Klepmaaier
Grader*
Hydraulische breekhamer**
Industriegrijper
Egalisator
Hark met steenopvangbak
Betonmixer
Maaier
Over-the-tyre rupsbanden
Palletvorken - standaard
Palletvorken - hydraulisch
Asfaltfrees*†
Achterste stabilisators
Sneeuwblad
Opbrekstand
Sneeuwrees*
V-sneeuwblad
Grasmatlegger*
Powerhark*
Strooibak
Boomstronkfrees*
Supergroenschraaper
Veger†
Driepuntsophanging
Tuinfrees
Tilt-Tach™
Boomverplanter*
Sleuvenverdichter
Sleuvengraver
Universele vorken
Universele frame
Trilwals
Waterkit
Circlezaag*
Duwborstel

\*Bedieningskit voor aanbouwdelen nodig.

\*\*Wanneer de lader met dit aanbouwdeel wordt gebruikt, moet een speciale toepassingskit worden gebruikt.

†Optionele waterkit.



www.bobcat.eu