



**Bobcat®**

**TR35160**

Verreikers



## Prestaties

Hefhoogte - op stabilisators	15700mm
Hefhoogte - op banden	15500mm
Nominale werkcapaciteit	3500kg
Werkcapaciteit (bij max. hoogte - op stabilisatoren)	2000kg
Werkcapaciteit (bij max. hoogte - op banden)	1700kg
Werkcapaciteit (bij max. bereik - op stabilisatoren)	300kg
Werkcapaciteit (bij max. bereik - op banden)	300kg
Max. bereik - op stabilisatoren	13350mm
Max. bereik - op banden	13350mm

## Gewicht

Gewicht (ongeladen)	13100kg
---------------------	---------

## Tractie

Standaardbanden	18 — R22.5 in
Optionele banden	geen
Lage snelheid (vooruit/achteruit)	9km/u
Hoge snelheid (vooruit/achteruit)	24km/u

## Aandrijving

Transmissie	Hydrostatisch met elektronische regeling
Hoofdaandrijving	Hydrostatische motor met 2 snelheden

## Motor

Merk / Model	IVECO / NEF F4GE054A-TC
Brandstof / Koeling	Diesel / Vloeistof
Nominaal vermogen (DIN 6271) bij 2200rpm	74kW (102pk)
Maximumkoppel bij 1400 rpm	410 Nm
Aantal cilinders	4
Cilinderinhoud	4,485L

## Hydraulisch systeem

Pomptype	Enkele tandwielpomp
Werkdruk	230 bar

## Draaitijd

Heftijd - geen belading	23,0s
Daaktijd - geen belading	19,0s
Arm inschuiven tijd bij max. bereik - geen belading	25,0s
Arm inschuiven tijd bij max. hoogte - geen belading	21,0s
Arm uitschuiven tijd bij max. bereik - geen belading	31,0s
Arm uitschuiven tijd bij max. hoogte - geen belading	29,0s

## Remmen

Op de motor remmen	Hydrostatisch
Parkeerrem	Negatieve rem met elektro-hydraulisch commando op achteras

## Inhoud vloeistoffen

Assen en tandwielvertraging voor/ achter	10/ 10l
Motorolie	9L
Brandstoftank	126L
Hydraulisch reservoir	270L

## Standaardkenmerken

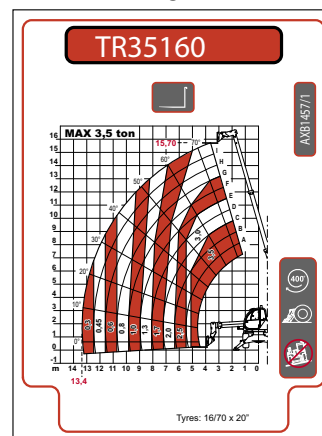
Personenplatform klaar	Voor- en achtermuitensproeier/wisser
Hydrostatische transmissie	Geveerde stoel
Tweezijdige hydraulische toevoer op het einde van de giek	Lichten voor op de weg
Achteruitrijalarm	
Giekaanslag	
Vergrendelbare brandstofdop	
Verwarming, ruitverwarming en ventilatie	
Wagen met handmatige hulpstukvergrendeling	
ROPS/FOPS bestuurderscabine	

## Opties

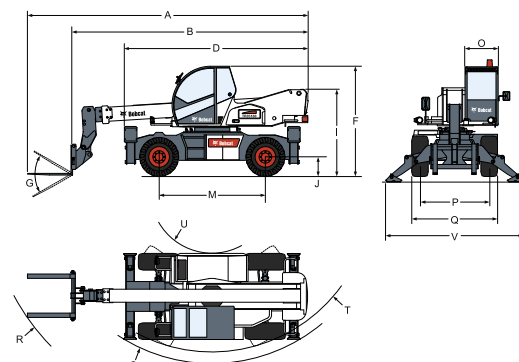
Speciale verf	Koude weerskit
Stoel met luchtvering (verplicht met tweede bedieningsjoystick)	Koud starten (motorwaterverwarmer)
Wagen met hydraulische hulpstukvergrendeling	Webasto-verwarming (koude weerskit is verplicht)
Tweede bedieningsjoystick	Palletvork dwarsblok
Afstandsbediening	Antidiefstalrichting
	Uitlaatzuivering via katalysator

## Belastingstabellen

Op stabilisators, met vorken, 90 graden



## Afmetingen



(A)	7840mm	(G)	134°	(M)	2950mm
(B)	6350mm	(I)	2430mm	(O)	980mm
(D)	4880mm	(J)	340mm	(P)	1920mm
(F)	3000mm			(Q)	2380mm
				(R)	6230mm
				(S)	4750mm
				(T)	4430mm
				(U)	1700mm



www.bobcat.eu