



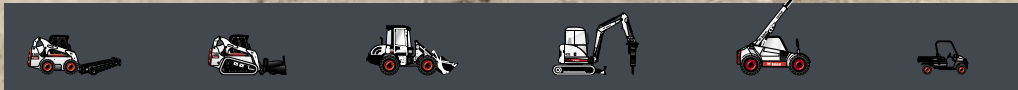
# Bobcat®

## S630

Chargeuses compactes



**POWER**  
meets  
**COMFORT**  
BY BOBCAT



## Performances

|   |               |
|---|---------------|
| Capacité de charge nominale                                 | 989 kg        |
| Charge de basculement                                       | 1978 kg       |
| Débit de la pompe   | 87,1 L/min    |
| Débit de la pompe (à rendement de 91 % avec cumul de débit) | 115,5 L/min   |
| Pression max. aux raccords rapides                          | 23,8-24,5 MPa |
| Vitesse de déplacement max. (petite vitesse)                | 11,4 km/h     |
| Vitesse de déplacement max. (grande vitesse - en option)    | 19,8 km/h     |

## Moteur

|                                       |                       |
|---------------------------------------|-----------------------|
| Marque/Modèle                         | Kubota / V3307-DI-TE3 |
| Carburant / Refroidissement           | Diesel / Liquide      |
| Puissance                             | 55,4 kW               |
| Couple à 1600 tr/min (SAE J1995 brut) | 264 Nm                |
| Nombre de cylindres                   | 4                     |
| Cylindrée                             | 3331 cm <sup>3</sup>  |
| Réservoir de carburant                | 103,3 L               |

## Poids

|                          |         |
|--------------------------|---------|
| Poids en ordre de marche | 3496 kg |
|--------------------------|---------|

## Commandes

|                                     |  |
|-------------------------------------|--|
| Direction                           | Direction et vitesse commandées par deux leviers   |
| Fonctions de levage et de cavage    | Pédales séparées, commandes ACS (Advanced Control System), commandes manuelles AHC (Advanced Hand Controls) ou commandes aux manipulateurs commutables (SJC) en option |
| Circuit auxiliaire avant (standard) | Contacteur électrique sur le levier de direction droit   |

## Entraînement

|              |   |
|--------------|---|
| Transmission | Pompes à pistons hydrostatiques en tandem, variables à l'infini, entraînant deux moteurs hydrostatiques entièrement réversibles |
|--------------|---|

## Équipement de série

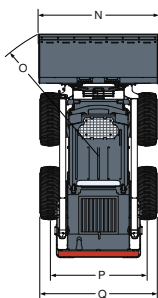
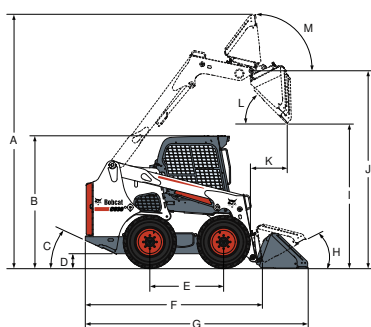
|   |  |
|---|--|
| Siège suspendu réglable à dossier haut                                      | Arrêt sécurité du moteur et du système hydraulique |
| Bougies de préchauffage activées automatiquement                            | Mise à niveau automatique du godet                 |
| Bob-Tach™ tablier   | Instrumentation                                    |
| Dispositif de verrouillage Bobcat (BICS)                                    | Dispositif d'arrêt des bras de levage              |
| Cabine de l'opérateur Deluxe  | Feux de travail avant et arrière                   |
| avec revêtement intérieur en mousse, fenêtres latérales, de toit et arrière | Frein de stationnement                             |
| Circuit hydraulique auxiliaire avant à commande électrique proportionnelle  | Ceinture de sécurité                               |
|   | Arceau de sécurité                                 |
|   | Pneus pour usage intensif 12 x 16,5, 12 plis       |
|   | Certification CE                                   |
|   | Turbocompresseur avec pare-étincelles homologué    |

\* Structure de protection contre le retournement (ROPS) conforme aux normes SAE-J1040 et ISO 3471, et structure de protection contre la chute d'objets (FOOPS) conforme aux normes SAE-J1043 et ISO 3449, niveau I

## Options

|   |  |
|---|--|
| Translation à deux vitesses                                   | Pneus pour usage intensif 12 x 16,5, 12 plis, jantes déportées |
| Système hydraulique à cumul de débit                          | Pneus renforcés 12 x 16,5, 12 plis                             |
| Tableau de bord Deluxe  | Pneus renforcés 12 x 16,5, 12 plis, gonflés mousse             |
| Cabine fermée avec chauffage                                  | Pneus pleins souples 12 x 16,5                                 |
| Climatisation   | Commandes ACS (Advanced Control System)                        |
| Attache rapide hydraulique Power Bob-Tach™                    | Commandes manuelles AHC (Advanced Hand Controls)               |
| Pneus 33 x 15,5-16,5, 12 plis, super larges, jantes déportées | Commandes aux manipulateurs commutables (SJC)                  |

## Dimensions



|     |         |     |         |
|-----|---------|-----|---------|
| (A) | 3950 mm | (J) | 3073 mm |
| (B) | 2065 mm | (K) | 544 mm  |
| (C) | 25°     | (L) | 42,4°   |
| (D) | 406 mm  | (M) | 97°     |
| (E) | 1150 mm | (N) | 1727 mm |
| (F) | 2754 mm | (N) | 1880 mm |
| (G) | 3474 mm | (N) | 2032 mm |
| (H) | 30°     | (O) | 2119 mm |
| (I) | 2367 mm | (P) | 1507 mm |
|     |         | (Q) | 1832 mm |

## Accessoires

- Balayeuse orientable\*†
- Tarière
- Pelle rétro
- Fourche à balles
- Lame niveleuse
- Débroussaillieuse à lames Brushcat
- Godets
- Broyeuse de branches\*
- Godet 4 en 1
- Pompe à béton\*
- Cisaïlle de démolition\*
- Lame transplantieuse
- Lame de remblayage\*
- Tombereau
- Grappin agricole
- Débroussaillieuse à fléaux
- Niveleuse\*
- Marteau hydraulique\*\*
- Grappin industriel
- Râteau égalisateur
- Râteau ramasse-pierres
- Godet mélangeur
- Tondeuse de finition
- Chenilles sur pneus
- Fourches à palettes, standard
- Fourches à palettes, hydrauliques
- Raboteuse d'asphalte\*†
- Stabilisateurs arrière
- Lame chasse-neige
- Scarificateur
- Turbine à neige\*
- Lame de déneigement en V
- Dérouleur de gazon\*
- Râteau motorisé\*
- Épandeur
- Dessoucheuse\*
- Décapeuse
- Balayeuse à godet collecteur†
- Attelage trois points
- Cultivateur rotatif
- Tilt-Tach™
- Transplantieuse d'arbres\*
- Roue de compactage
- Trancheuse
- Fourche utilitaire
- Châssis utilitaire
- Rouleau vibrant
- Kit d'amosage
- Scie à roche\*
- Balai pousseur

\*Kit de commande des accessoires nécessaire

\*\*Kit pour applications spéciales obligatoire en cas d'utilisation de cet accessoire

†Kit d'amosage en option



www.bobcat.eu