



Bobcat®

Dumper

Accessori



Funzionalità principali

- Il sistema Bob-Tach™ consente alla tramoggia di scarico di capovolgersi in avanti e svuotarsi, semplicemente sollevando il braccio della pala caricatrice Bobcat® ed estendendo in fuori il Bob-Tach™.
- La struttura a rotella della tramoggia di scarico dotata di pneumatici di flottazione è l'ideale per condizioni di terreno irregolari.
- Le superfici interne sono piatte e lisce e impediscono ai materiali di incepparsi.
- La piastra sul fondo presenta dei fori per lo scarico dell'acqua piovana.

Applicazioni

- Costruzioni
- Ristrutturazioni
- Demolizione
- Applicazioni paesaggistiche
- Amministrazioni comunali
- Campi da golf e resort

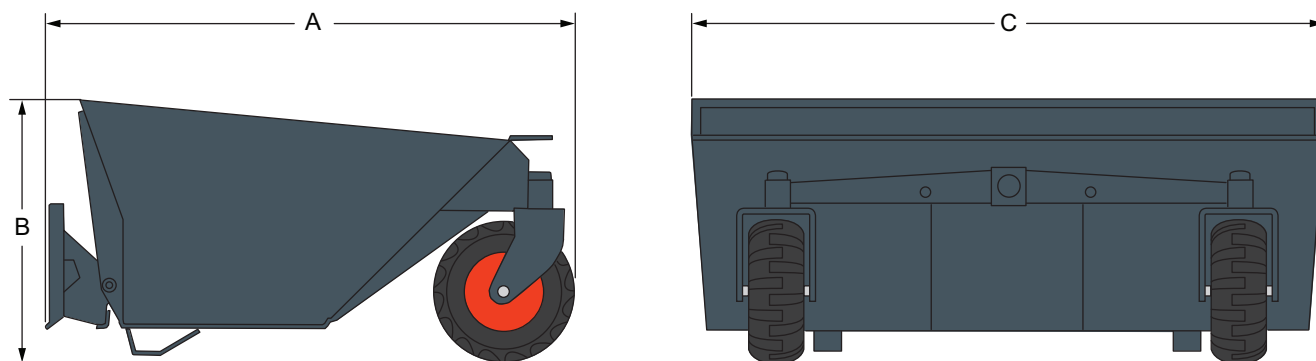
	Codice articolo	Compatibile con pala
Tramoggia di scarico modello 10	6727275	S100
Tramoggia di scarico modello 25	6717597	S130, S150, S160, S175, S185, S205, S220, S250, S300, S330, A300, T140, T190, T250, T300, T320

Pesi e dimensioni

	Peso operativo (kg)	Peso di trasporto (kg)	Larghezza complessiva (C) (mm)	Altezza complessiva (B) (mm)	Lunghezza complessiva (A) (mm)
Tramoggia di scarico modello 10	273	302	914	1016	2032
Tramoggia di scarico modello 25	540	540	2133	1016	2083

Caratteristiche e prestazioni

	Capacità a raso (m³)	Capacità a colmo (m³)
Tramoggia di scarico modello 10	0,73	0,84
Tramoggia di scarico modello 25	1,93	2,45



www.bobcat.eu