



Bobcat®

Godet « 4 en 1 »

Accessoires



Caractéristiques standard

- Idéal pour le remblayage, l'utilisation de grappins, le nivelage, l'excavation, le chargement et le déchargement.
- Bords d'attaque renforcés et vérins carénés pour une durée de vie prolongée.

Applications

- Construction
- Démolition
- Travaux municipaux
- Aménagement paysager

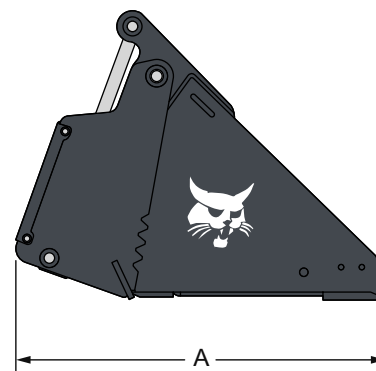
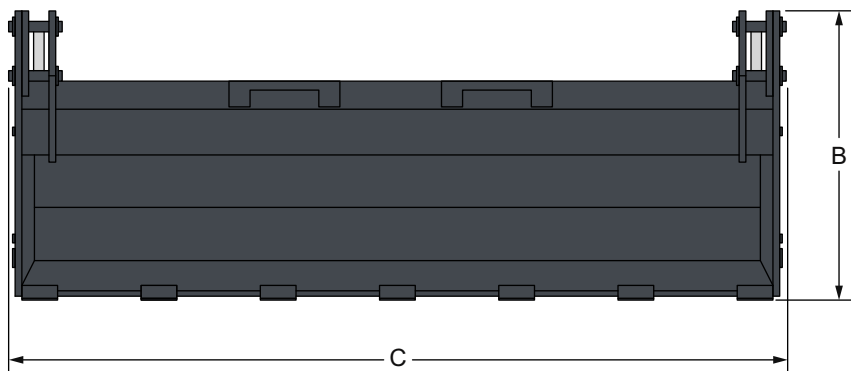
	Référence	Compatible avec les chargeuses
Godet "4 en 1", 44" / 112 cm	6815543	S70
Godet "4 en 1", 55" / 140 cm	2710100	S100
Godet "4 en 1", 62" / 157 cm	6811379	S130, S150, S160, S175, S185, S205, T140
Godet "4 en 1", 68" / 173 cm	6811381	S150, S160, S175, S185, S205, S220, S250, S300, S330, T190
Godet "4 en 1", 74" / 188 cm	6811383	S150, S160, S175, S185, S205, S220, S250, S300, S330, T190
Godet "4 en 1", 80" / 203 cm	7105092	S220, S250, S300, S330, A300, T250, T300, T320
Godet "4 en 1", 84" / 213 cm	7107922	S220, S250, S300, S330, A300, T250, T300, T320

Poids et dimensions

	Poids en ordre de marche (kg)	Poids à l'expédition (kg)	Largeur hors-tout (mm)	Hauteur hors-tout (mm)	Longueur hors-tout (mm)
Godet "4 en 1", 44" / 112 cm	139	139	1130	522	707
Godet "4 en 1", 55" / 140 cm	265	265	1400	710	780
Godet "4 en 1", 62" / 157 cm	338	338	1575	709	907
Godet "4 en 1", 68" / 173 cm	348	348	1727	709	907
Godet "4 en 1", 74" / 188 cm	445	445	1880	709	907
Godet "4 en 1", 80" / 203 cm	511	511	2051	843	1022
Godet "4 en 1", 84" / 213 cm	529	529	2169	843	1022

Caractéristiques et performances

	Dents - Configuration standard	Dents - maximum	Capacité (SAE en dôme) (l)	Ouverture des mâchoires (mm)
Godet "4 en 1", 44" / 112 cm	Sans dents	7 (boulonnées)	147	541
Godet "4 en 1", 55" / 140 cm	Dents fixes	8 (soudées)	250	740
Godet "4 en 1", 62" / 157 cm	Sans dents	7 (boulonnées)	320	762
Godet "4 en 1", 68" / 173 cm	Sans dents	7 (boulonnées)	370	762
Godet "4 en 1", 74" / 188 cm	Sans dents	8 (boulonnées)	390	762
Godet "4 en 1", 80" / 203 cm	Sans dents	8 (boulonnées)	540	1013
Godet "4 en 1", 84" / 213 cm	Sans dents	9 (boulonnées)	570	1013



www.bobcat.eu