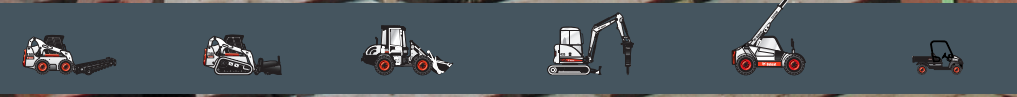




Bobcat®

S330

Pale Compatte



Prestazioni della macchina

| | |
|--|----------------|
| Capacità operativa nominale Bobcat / ISO 14397-1 | 1497 / 1542 kg |
| Carico di ribaltamento | 3048 kg |
| Capacità pompa – S330 | 78,4 l/min |
| Capacità pompa – S330H | 151 l/min |
| Sfogo impianto con innesti rapidi | 22,4–23,1 MPa |
| Massima velocità di marcia (gamma bassa) | 11,1 km/h |
| Massima velocità di marcia (gamma alta) | 19,1 km/h |

Motore

| | |
|--|------------------------|
| Marca / Modello | Kubota / V3800-DI-T-E3 |
| Carburante / Raffreddamento | Diesel / Acqua |
| Potenza | 62,5 kW |
| Coppia, massima a 1600 giri/min (SAE J1 995 lordo) | 310 Nm |
| Numero di cilindri | 4 |
| Cilindrata | 3769 cm ³ |
| Capacità del serbatoio del carburante | 87,1 l |

Pesi

| | |
|-----------------------|---------|
| Peso operativo, S330 | 4166 kg |
| Peso operativo, S330H | 4186 kg |

Comandi

| | |
|--|---|
| Sterzo veicolo | Direzione e velocità comandate con due leve manuali o joystick |
| Funzioni idrauliche di sollevamento e inclinazione | Comandi a pedale separati, sistema di comandi avanzati (ACS) o comandi a joystick selezionabili (SJC) opzionali |
| Impianto idraulico ausiliario anteriore (standard) | Interruttore elettrico sulla leva di sterzo destra |

Sistema di trasmissione

| | |
|--------------|--|
| Trasmissione | Pompe idrostatiche a pistoni infinitamente variabili che comandano due motori idrostatici totalmente reversibili |
|--------------|--|

Funzioni standard

| | |
|---|--|
| Spostamento a due velocità | Certificazione CE |
| Sedile con sospensione posteriore alta | Idraulica ausiliaria anteriore proporzionale attivata elettronicamente |
| Riscaldamento ad aria aspirata attivato automaticamente | Sistema di spegnimento motore/impianto idraulico |
| Bob-Tach™ telaio | Autolivellamento idraulico della benna |
| Sistema di bloccaggio dei comandi Bobcat (BICS) | Strumentazione |
| Contrappesi: due set di pesi assali su ciascun lato degli assali posteriori e un set su ciascun lato sugli assali anteriori e un peso piatto per portellone | Fermo bracci di sollevamento |
| Cabina dell'operatore Deluxe | Fari di lavoro anteriori e posteriori |
| L'interno della cabina è in materiale espanso e la cabina è dotata di finestrini laterale, superiore e posteriore | Freno di stazionamento |
| | Cintura di sicurezza a 3 punti |
| | Barra di sicurezza del sedile |
| | 14 x 17,5, 12 tele, Bobcat pneumatici per impieghi gravosi |
| | Turbocompressore con sistema antiscintille approvato |
| | Comandi manuali avanzati (AHC) |
| | Comandi a joystick selezionabili (SJC) |

* Struttura protettiva antiribaltamento (ROPS): conforme ai requisiti SAE-J1040 e ISO 3471; Struttura protettiva contro la caduta di oggetti (FOPS): conforme ai requisiti SAE-J1043 e ISO 3449, livello I

Opzioni

| | |
|--|--|
| Cruscotto Deluxe | 14 x 17,5, 12 tele, Bobcat pneumatici per impieghi estremi, con schiuma polimerica |
| Cabina chiusa riscaldata | 14 x 17,5, 12 tele, Bobcat pneumatici Solid Flex |
| Impianto idraulico ad alta portata | Sistema di comandi avanzati (ACS) |
| Condizionatore d'aria | Comandi manuali avanzati (AHC) |
| Power Bob-Tach™ | Comandi a joystick selezionabili (SJC) |
| 14 x 17,5, 12 tele, Bobcat pneumatici per impieghi estremi | |

Accessori

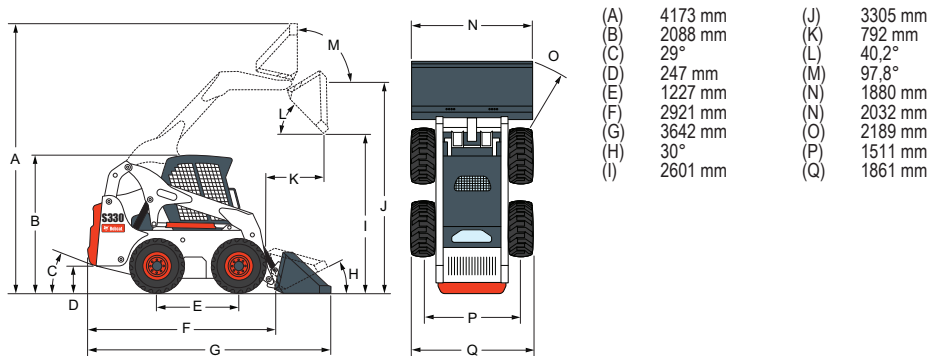
| |
|--|
| Lama angolabile / da neve |
| Spazzolone angolabile*† |
| Trivella |
| Retroescavatore |
| Lama livellatrice |
| Decespugliatore a lame Brushcat |
| Benne |
| Sminuzzatrice* |
| Benna combinata |
| Pompa per calcestruzzo* |
| Lama trapiantatrice |
| Lama arripista* |
| Maglio a caduta libera |
| Tramoggia di scarico |
| Pinza agricola |
| Falciatrice di finitura |
| Trinciattutto a martelli |
| Cesoia per silvicoltura |
| Livellatrice* |
| Martello idraulico** |
| Pinza industriale |
| Spianatrice |
| Rastrello raccoglipietre |
| Benna betoniera* |
| Forca per pallet – standard e per impieghi gravosi |
| Forca per pallet – idraulica |
| Fresa* |
| Stabilizzatore posteriore |
| Scarificatore |
| Lama da neve a V |
| Turbina da neve* |
| Stendiprato* |
| Rastrello motorizzato* |
| Distributore |
| Sradicatrice* |
| Scraper a disco |
| Spazzolone con benna di raccolta |
| Attacco a tre punti |
| Coltivatore rotativo |
| Tilt-Tach™ |
| Cingoli |
| Trapiantatore di alberi* |
| Ruota compattatrice |
| Scavacanal |
| Forche universali |
| Telaio universale |
| Rullo vibrante |
| Kit aspersione acqua |
| Scavacanal a disco |
| Spazzatrice |

*Kit di comando accessorio necessario.

**L'utilizzo di questo accessorio con le pale caricatrici richiede il montaggio del kit per applicazioni speciali, che comprende una porta anteriore in Lexan da 12 mm e due finestrini (superiore e posteriore) con spessore di 6 mm.

†Kit aspersione acqua opzionale.

Dimensioni



www.bobcat.eu