



Bobcat®

T35120SL

Verreikers



Prestaties

| | |
|--|----------|
| Hefhoogte — op banden | 11620 mm |
| Hefhoogte — op stabilisatoren | 11850 mm |
| Nominale werkkapaciteit | 3500 kg |
| Werkcapaciteit (bij max. hoogte op stabilisatoren) | 3200 kg |
| Werkcapaciteit (bij max. hoogte op banden) | 2300 kg |
| Werkcapaciteit (bij max. bereik op stabilisatoren) | 1200 kg |
| Werkcapaciteit (bij max. bereik op banden) | 350 kg |
| Max. bereik op banden | 8100 mm |
| Max. bereik op stabilisatoren | 8040 mm |
| Uitbreekkracht | 4600 daN |

Gewicht

| | |
|---------------------|---------|
| Gewicht (ongeladen) | 8240 kg |
|---------------------|---------|

Tractie

| | |
|-----------------------------------|---------------------------------------|
| Standaardbanden | 400/70x20 150B |
| Lage snelheid (vooruit/achteruit) | 0–7 km/h |
| Hoge snelheid (vooruit/achteruit) | 0–30 km/h |
| Besturingsinstellingen | Directe besturing / soepele besturing |

Aandrijfsysteem

| | |
|------------------|--|
| Transmissie | Hydrostatisch met elektronische regeling |
| Hoofdaandrijving | Hydrostatische motor met 2 snelheden |

Motor

| | |
|---|----------------------------|
| Merk / Model | PERKINS / 1104D-44TA Turbo |
| Brandstof / Koeling | Diesel / Water |
| Nominaal vermogen (DIN 6271) bij 2200 tpm | 74,5 kW (100 pk) |
| Maximumkoppel bij 1400 tpm | 410 Nm |
| Aantal cilinders | 4 |
| Cilinderinhoud | 4,4 l |

Hydraulisch systeem

| | |
|---------------------------|--------------------------|
| Pomptype | Tandwielpomp met LS-klep |
| Gecombineerd pompvermogen | 135 l/min |
| Werkdruk | 265 bar |

Cyclustijden

| | |
|---|--------|
| Heftijd - ongeladen | 10,0 s |
| Daaltijd - ongeladen | 5,5 s |
| Arm inschuiven, tijd bij max. bereik - ongeladen | 11,5 s |
| Arm inschuiven, tijd bij max. hoogte - ongeladen | 11,5 s |
| Arm uitschuiven, tijd bij max. bereik - ongeladen | 13,0 s |
| Arm uitschuiven, tijd bij max. hoogte - ongeladen | 13,0 s |

Remmen

| | |
|---------------------|--|
| Motorrem | Hydrostatisch |
| Parkeer- en noodrem | Negatieve rem met hydraulische besturing |

Vloeistofcapaciteiten

| | |
|---|----------|
| Assen en tandwielvertraging voor / achter | 9/ 8,1 l |
| Motorolie | 8,5 l |
| Brandstoftank | 140 l |
| Hydraulisch reservoir | 77 l |

Standaardkenmerken

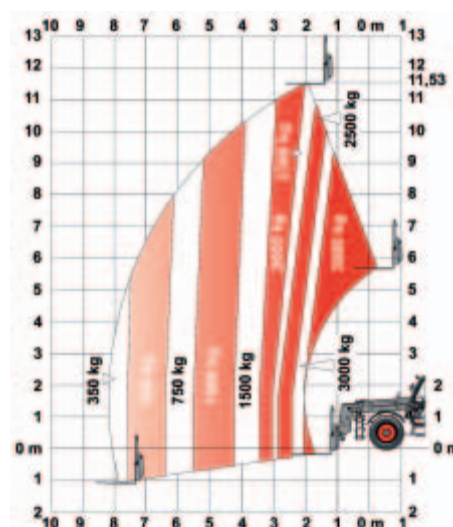
| |
|---|
| Aggravating Movements Arrester (AMA, overbelastingsonderbreker) |
| Hydrostatische transmissie |
| ROPS/FOPS bestuurderscabine |
| Verwarming, ruitverwarming en verluchting |
| Voor- en achterrautensproeiers/wissers |
| Stoel met vering |
| Tweezijdige hydraulische toevoer op het einde van de giek |
| Beperkte elektrische bedrading voor aansluiting van de apparatuur |
| Mechanische vergrendeling van de apparatuur |

Opties

| |
|--|
| Achteruitrijalarm |
| Tweede hydraulische functie op giek |
| Airconditioning in cabine |
| Hydraulische haak en achteruitkijkspiegel |
| Zwaailicht |
| Kantelmechanisme koelventilator om te reinigen |
| Achterste hydraulische verbinding |
| Remklep aanhangwagen |
| Werkklamp op giek |
| Stel blauwe lichten voor kippenhokken |
| Hydraulische vergrendeling van apparatuur |
| Koppeling en elektrische stekker |
| Beschermrooster op de voorruit |
| Ruitenwisser op het dak |
| Ontgrendeling transmissieblokkering |

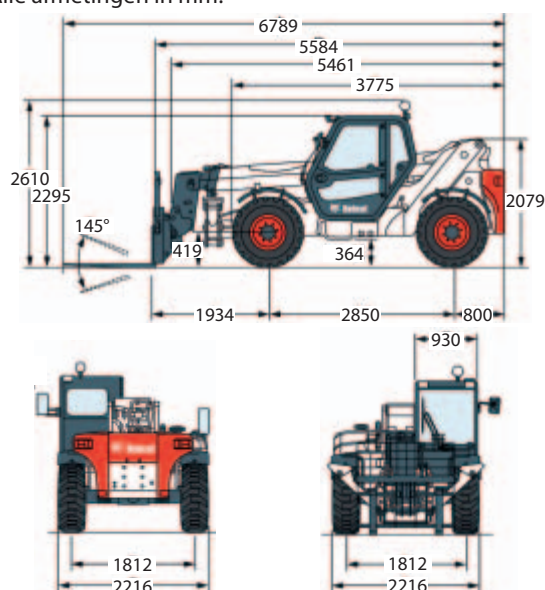
Beladingstabellen

Met vorken en TITAN 400/70 x 20-banden — op banden



Afmetingen

Alle afmetingen in mm.



www.bobcat.eu



Bobcat®

Specificaties en ontwerp kunnen zonder voorafgaande kennisgeving gewijzigd worden - De afgebeelde Bobcat-machines behoren mogelijk niet tot de standaarduitrusting.