



Bobcat®

T35120SL

Telescópicas



Prestaciones

Altura de elevación — con neumáticos	11620 mm
Altura de elevación — con estabilizadores	11850 mm
Capacidad nominal	3500 kg
Capacidad (a máxima altura con estabilizadores)	3200 kg
Capacidad (a máxima altura con neumáticos)	2300 kg
Capacidad (a máximo alcance con estabilizadores)	1200 kg
Capacidad (a máximo alcance con neumáticos)	350 kg
Máximo alcance con neumáticos	8100 mm
Máximo alcance con estabilizadores	8040 mm
Fuerza de excavación	4600 daN

Pesos

Peso (vacío)	8240 kg
--------------	---------

Tracción

Neumáticos estándar	400/70x20 150B
Primera velocidad (marcha hacia delante/atrás)	0-7 km/h
Segunda velocidad (marcha hacia delante/atrás)	0-30 km/h
Modalidades de tracción	Tracción directa / tracción suave

Sistema de transmisión

Transmisión	Sistema hidrostático con regulación electrónica
Tracción principal	Motor hidrostático de 2 velocidades

Motor

Marca/Modelo	PERKINS / 1104D-44TA Turbo
Carburante / Refrigerante	Diésel / Agua
Potencia nominal (DIN 6271) a 2200 r.p.m.	74,5 kW (100 CV)
Par máximo a 1400 r.p.m.	410 Nm
Número de cilindros	4
Cilindrada	4,4 l

Sistema hidráulico

Tipo de bomba	Bomba de engranajes con válvula sensora de carga
Capacidad de bombeo combinada	135 l/min
Presión de trabajo	265 bares

Ciclo de trabajo

Tiempo de izado - sin carga	10,0 seg.
Tiempo de descenso - sin carga	5,5 seg.
Tiempo de retracción telescópica con alcance máximo - sin carga	11,5 seg.
Tiempo de retracción telescópica con altura máxima - sin carga	11,5 seg.
Tiempo de extracción telescópica con alcance máximo - sin carga	13,0 seg.
Tiempo de extracción telescópica con altura máxima - sin carga	13,0 seg.

Frenos

Freno del motor	Hidrostático
Freno de estacionamiento y emergencia	Freno negativo con comando hidráulico

Capacidades de fluido

Ejes y engranajes reductores delanteros/traseros	9/ 8,1 l
Aceite del motor	8,5 l
Depósito del carburante	140 l
Depósito hidráulico	77 l

Equipamiento de serie

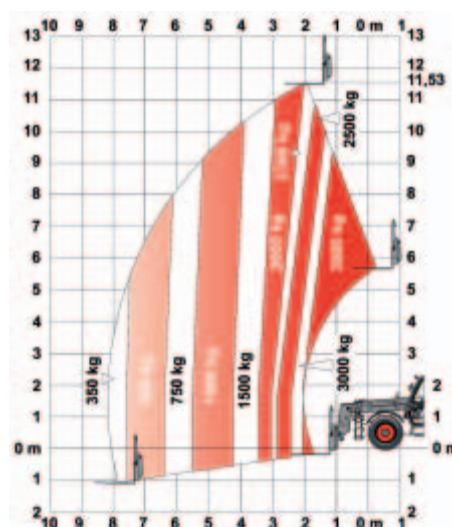
Supresor de movimientos no deseados (AMA)
 Transmisión hidrostática
 Cabina del operador ROPS/FOPS
 Calefacción, sistema de desempañado y ventilación
 Limpiaparabrisas delantero y trasero
 Asiento de suspensión
 Suministro hidráulico de dos vías en el extremo de la pluma
 Enganche estrecho para montaje del equipo
 Bloqueo mecánico del equipo

Opciones

Alarma de marcha atrás
 Segunda función hidráulica de la pluma
 Sistema de acondicionador de aire de la cabina
 Gancho hidráulico trasero y espejo
 Faro giratorio de señalización
 Inversor del ventilador de refrigeración para limpieza
 Conexión hidráulica posterior
 Válvula de freno del remolque
 Luz de trabajo en la pluma
 Conjunto de luces azules para gallineros
 Bloqueo hidráulico del equipo
 Horquilla y conector eléctrico
 Limpiaparabrisas para techo
 Rejilla para parabrisas
 Anulación del bloqueo de tracción

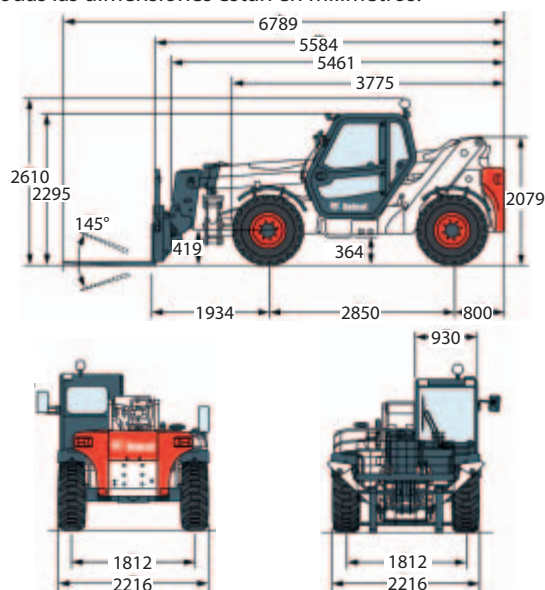
Gráficos de carga

Con horquillas y neumáticos TITAN 400/70 x 20 — sobre neumáticos



Dimensiones

Todas las dimensiones están en milímetros.



www.bobcat.eu



Bobcat®

Especificaciones y diseño sujetos a cambios sin previo aviso - En las fotografías de unidades Bobcat puede aparecer equipamiento no de serie.