



Bobcat®

E55W

Compacte graafmachines



Standaardkenmerken

Dozerblad van 1920 mm	Opslagcompartiment
Lepelsteel van 2000 mm	Claxon
Lasthoudklep giek	Werk- en rijlichten
Veiligheidsklep dozerblad	Veiligheidsgordel
Volledig afstelbare airco	* TOPS/ROPS-cabine
Regelbare stoel met vering met hoge rugsteun en lendesteun	Kabelboom voor zwaailicht
Consoles met regelbare verplaatsing vooruit/achteruit	Waarschuwingsinstrument overbelasting
Stuurkolom met instelbare hoek	Zonneklep
Tweede hydraulische hulpleiding (leidingen rotatie)	Achteruitkijkspiegels - twee links en één rechts
Handbediende hulphdrauliefunctie	Elektrische brandstofpomp
Controle stand console	Automatisch stationair toerental
Bediening hydraulische joysticks	Garantie: 12 maanden of 2000 bedrijfsuren (naargelang welke het eerst wordt bereikt)
Tweesnelheden rijversnelling	

Gewicht

Bedrijfsgewicht met kap	— kg
Bedrijfsgewicht met ROPS-cabine	5550 kg
Bijkomend gewicht voor dubbel gemonteerde banden	360 kg
Bijkomend gewicht voor lange lepelsteel	20 kg

Motor

Merk / Model	Yanmar / 4TNV98-EPDBW
Brandstof / Koeling	Diesel / Water
Boring / Slag	98 mm / 110 mm
Maximaal vermogen bij 2400 tpm (SAE J1349)	40,8 kW
Maximaal koppel bij 1550 tpm (SAE netto)	206 Nm
Aantal cilinders	4
Cilinderinhoud	3,3 l

Prestaties

Uitbreekkracht met de standaard lepelsteel	27000 N
Uitbreekkracht met de lange lepelsteel	24000 N
Uitbreekkracht met bakcilinder	41000 N
Trekkraft trekstang	31000 N
Gronddruk met banden	— kPa
Rijsnelheid laag	10,0 km/h
Rijsnelheid hoog	30,0 km/h
Maximale graafdiepte, standaard lepelsteel	3495 mm
Maximale graafdiepte, lange lepelsteel	3795 mm

Hydraulisch systeem

Pomptype	Twee door motor aangedreven zuigerpompen en twee door motor aangedreven tandwielpompen
Totale pompcapaciteit	180,3 l/min
Zuigerpompcapaciteit	2 x 60 l/min
Tandwielpompcapaciteit	38,9 + 21,4 l/min
Debiet hulphdrauliek	52,5 l/min
Ontlastings systeemdruk voor betrokken en rijwerk schakelingen	230 bar

Inhoud vloeistoffen

Koelsysteem	10,0 l
Motorolie en oliefilter	11,6 l
Brandstoftank	120,0 l
Hydraulisch reservoir	72,0 l
Hydraulisch systeem met bak en lepelsteencilinder ingetrokken, bak op de grond en dozerblad naar beneden	147,8 l

Bedieningen

Besturing	Bediening rijrichting met stuurwiel en snelheidsregeling met rechterpedaal.
Hulphdrauliek	Elektrische schakelaar op de rechterjoystick.
Tweede hulphdrauliek	Pedaal aan de linkerkant.

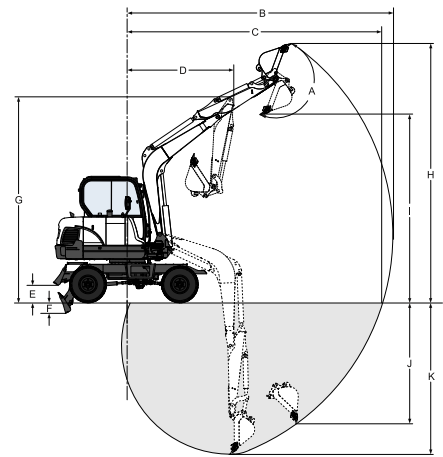
Zwenksysteem

Giek verstelhoek links	80°
Giek verstelhoek rechts	50°
Zwenksnelheid	8,7 tpm

Tractie

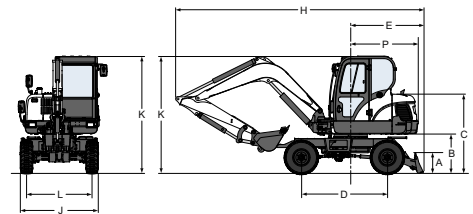
Breedte rupsband	1600 mm
Klimvermogen	25°

Werkbereik



(A)	180°	(E)	420 mm	(I)	4455 mm
(B)	6400 mm	(F)	205 mm	(L)	4265 mm
(C)	6110 mm	(G)	4665 mm	(J)	— mm
(D)	6190 mm	(H)	4665 mm	(K)	— mm
(C)	5980 mm	(H)	6170 mm	(K)	3795 mm
(D)	1990 mm	(H)	5980 mm	(K)	3495 mm
(D)	1980 mm				

Afmetingen



(A)	500 mm	(H)	— mm	(M)	— mm
(B)	980 mm	(H)	6120 mm	(N)	— mm
(C)	1935 mm	(J)	1920 mm	(O)	1990 mm
(D)	2100 mm	(K)	2855 mm	(O)	1980 mm
(E)	1842 mm	(L)	1600 mm	(P)	1650 mm
(F)	— mm			(Q)	— mm
(F)	4260 mm				

Opties

Lange arm	Derde hydraulische hulpleiding
Dubbel gemonteerde banden met dozerblad van 2290 mm	(leidingen grijper)

Aanbouwdelen

Uitwerpbak	Draaiende schelpvormige bak
Graadbak	Kipbak
Opbrektand	Sleufbak
Hydraulische breekhamer	

