



Bobcat®

Ahoyadores

Implementos



Equipamiento de serie

- Tracción directa para un funcionamiento más eficaz.
- Toda la unidad motriz sigue a la broca en el agujero, lo que supone 30 cm más de profundidad de excavación que una unidad estándar.
- Un diseño eficaz y una cilindrada modificada le otorga a estas unidades una gran cantidad de potencia de par.
- Sistema de montaje para minixcavadoras, cargadoras y telescópicas.
- Vástagos cilíndricos y de combinación disponibles.

Aplicaciones

- Construcción
- Paisajismo
- Flotas de alquiler

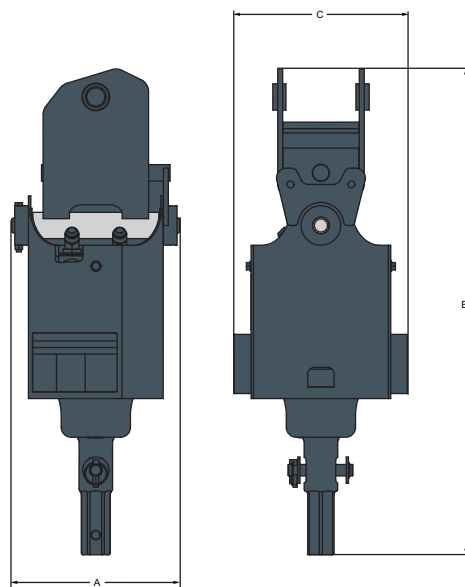
	Número de referencia	Compatible con una cargadora compacta	Compatible con excavadoras	Compatible con telescópicas
Unidad motriz de ahoyador 10	6808799	S70, S100, S130, S150, S160, S175, S185, S205, T140	319, 321, 323, 325, 328, 425, 428	-
Unidad motriz de ahoyador 15C	6809442	S100, S130, S150, S160, S175, S185, S205, S220, S250, S300, S330, A300, T140, T190, T250, T300, T320	325, 328, 329, 331, 331E, 334, 335, 337, 425, 428, 430, 435	T2250, T2556, T2566, T3571, T3571L, T35100, T35100L, T35100SL, T35120SL, T35120L, T40140, T40170
Unidad motriz de ahoyador 15H	7145345	S100, S130, S150, S160, S175, S185, S205, S220, S250, S300, S330, A300, T140, T190, T250, T300, T320	325, 328, 329, 331, 331E, 334, 335, 337, 425, 428, 430, 435	T2250, T2556, T2566, T3571, T3571L, T35100, T35100L, T35100SL, T35120SL, T35120L, T40140, T40170
Unidad motriz de ahoyador 30C	6809445	S130, S150, S160, S175, S185, S205, S220, S250, S300, S330, A300, T140, T190, T250, T300, T320	325, 328, 329, 331, 331E, 334, 335, 337, 425, 428, 430, 435	T2250, T2556, T2566, T3571, T3571L, T35100, T35100L, T35100SL, T35120SL, T35120L, T40140, T40170
Unidad motriz de ahoyador 30H	7138264	S130, S150, S160, S175, S185, S205, S220, S250, S300, S330, A300, T140, T190, T250, T300, T320	325, 328, 329, 331, 331E, 334, 335, 337, 425, 428, 430, 435	T2250, T2556, T2566, T3571, T3571L, T35100, T35100L, T35100SL, T35120SL, T35120L, T40140, T40170

Pesos y dimensiones

	Peso operativo (kg)	Peso de envío (kg)	Anchura total (C) (carcasa) (mm)	Altura total (B) (carcasa) (mm)	Longitud total (A) (carcasa) (mm)
Unidad motriz de ahoyador 10	64	69	233	470	214
Unidad motriz de ahoyador 15C	98	106	260	525	269
Unidad motriz de ahoyador 15H	91	99	260	525	269
Unidad motriz de ahoyador 30C	105	114	260	525	269
Unidad motriz de ahoyador 30H	94	113	260	525	269

Características y rendimiento

	Tipo de broca del ahoyador	Profundidad de excavación (mm)	Diámetro de holgura (mm)	Velocidad mínima y caudal (r.p.m.-l/min)	Velocidad mínima y caudal (r.p.m.-l/min)	Par y presión mínimos (Nm-kPa)	Par y presión máximos (Nm-kPa)
Unidad motriz de ahoyador 10	Cilíndrica	1473	254	36-23	90-57	1108-11930	2077-20682
Unidad motriz de ahoyador 15C	Cilíndrica - Hexagonal	1575	305	38-30	85-68	1410-11930	2644-20682
Unidad motriz de ahoyador 15H	Hexagonal	1575	305	38-30	85-68	1410-11930	2644-20682
Unidad motriz de ahoyador 30C	Cilíndrica - Hexagonal	1575	305	32-49	68-106	2734-11930	5126-20682
Unidad motriz de ahoyador 30H	Hexagonal	1575	305	32-49	68-106	2734-11930	5126-20682



www.bobcat.eu