



Bobcat®

Erdbohrer

Anbaugeräte



Standardmerkmale

- Direktantrieb für effizienteres Arbeiten.
- Dank eines kleineren Antriebsgehäuses folgt die gesamte Antriebseinheit dem Bohrkopf in das Loch, so dass 30 cm tiefer gegraben werden kann als mit einer gewöhnlichen Antriebseinheit.
- Eine effiziente Konstruktion und Änderungen beim Hubraum verleihen diesen Einheiten reichlich Drehmoment.
- Befestigungssystem für Bagger, Lader und Teleskopen.
- Erdbohrer mit Rund- oder Kombiwelle erhältlich.

Anwendungen

- Baugewerbe
- Landschaftsbau
- Vermietung

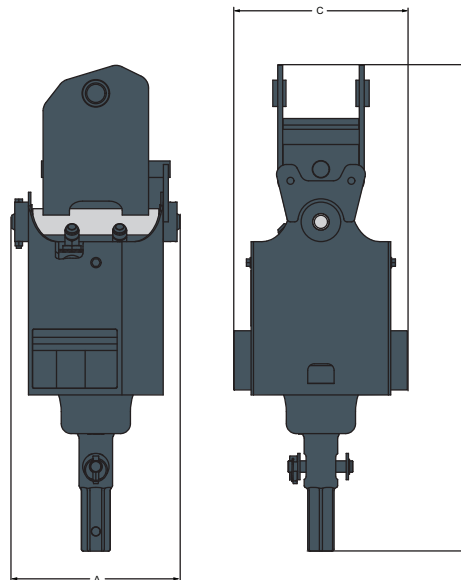
	Nummer	Zugelassen für Lader	Passend zu Bagger	Passend zu Teleskopen
Erdbohrer-Antriebseinheit 10	6808799	S70, S100, S130, S150, S160, S175, S185, S205, T140	319, 321, 323, 325, 328, 425, 428	-
Erdbohrer-Antriebseinheit 15C	6809442	S100, S130, S150, S160, S175, S185, S205, S220, S250, S300, S330, A300, T140, T190, T250, T300, T320	325, 328, 329, 331, 331E, 334, 335, 337, 425, 428, 430, 435	T2250, T2556, T2566, T3571, T3571L, T35100, T35100L, T35100SL, T35120SL, T35120L, T40140, T40170
Erdbohrer-Antriebseinheit 15H	7145345	S100, S130, S150, S160, S175, S185, S205, S220, S250, S300, S330, A300, T140, T190, T250, T300, T320	325, 328, 329, 331, 331E, 334, 335, 337, 425, 428, 430, 435	T2250, T2556, T2566, T3571, T3571L, T35100, T35100L, T35100SL, T35120SL, T35120L, T40140, T40170
Erdbohrer-Antriebseinheit 30C	6809445	S130, S150, S160, S175, S185, S205, S220, S250, S300, S330, A300, T140, T190, T250, T300, T320	325, 328, 329, 331, 331E, 334, 335, 337, 425, 428, 430, 435	T2250, T2556, T2566, T3571, T3571L, T35100, T35100L, T35100SL, T35120SL, T35120L, T40140, T40170
Erdbohrer-Antriebseinheit 30H	7138264	S130, S150, S160, S175, S185, S205, S220, S250, S300, S330, A300, T140, T190, T250, T300, T320	325, 328, 329, 331, 331E, 334, 335, 337, 425, 428, 430, 435	T2250, T2556, T2566, T3571, T3571L, T35100, T35100L, T35100SL, T35120SL, T35120L, T40140, T40170

Gewichte und Abmessungen

	Betriebsgewicht (kg)	Transportgewicht (kg)	Gesamtbreite (C) (Gehäuse) (mm)	Gesamthöhe (B) (Gehäuse) (mm)	Gesamtlänge (A) (Gehäuse) (mm)
Erdbohrer-Antriebseinheit 10	64	69	233	470	214
Erdbohrer-Antriebseinheit 15C	98	106	260	525	269
Erdbohrer-Antriebseinheit 15H	91	99	260	525	269
Erdbohrer-Antriebseinheit 30C	105	114	260	525	269
Erdbohrer-Antriebseinheit 30H	94	113	260	525	269

Eigenschaften und Leistungsdaten

	Bohrkopftyp	Grabtiefe (mm)	Lochdurchmesser (mm)	Minstdrehzahl und -flussrate (U/min - l/min)	Höchstdrehzahl und -flussrate (U/min - l/min)	Minstdrehmoment und -druck (Nm - kPa)	Höchstdrehmoment und -druck (Nm - kPa)
Erdbohrer-Antriebseinheit 10	Rund	1473	254	36-23	90-57	1108-11930	2077-20682
Erdbohrer-Antriebseinheit 15C	Rund - Sechskant	1575	305	38-30	85-68	1410-11930	2644-20682
Erdbohrer-Antriebseinheit 15H	Sechskant	1575	305	38-30	85-68	1410-11930	2644-20682
Erdbohrer-Antriebseinheit 30C	Rund - Sechskant	1575	305	32-49	68-106	2734-11930	5126-20682
Erdbohrer-Antriebseinheit 30H	Sechskant	1575	305	32-49	68-106	2734-11930	5126-20682



www.bobcat.eu