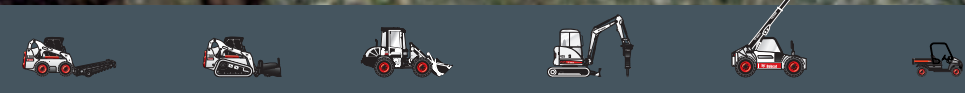




Bobcat®

321 323

Compacte graafmachines



Een bak vol productiviteit

De 321 en 323 graafmachines zijn de nieuwste modellen in het Bobcat segment van 1-2 ton. Ze werden ontworpen met het oog op optimale prestaties in combinatie met compacte afmetingen.

Deze machines koppelen kracht aan een geavanceerd ontwerp. Ze leveren dan ook een maximaal rendement op uw investering en bovendien kunt altijd op ze rekenen.

Hun krachtige motor en efficiënte hydraulische systeem zijn de sleutel tot hun betere prestaties, snellere cyclustijden en hogere productiviteit. Een nieuw giekontwerp zorgt voor extra kracht waar u ze het meest nodig hebt, zonder toegevingen op het vlak van prestaties.



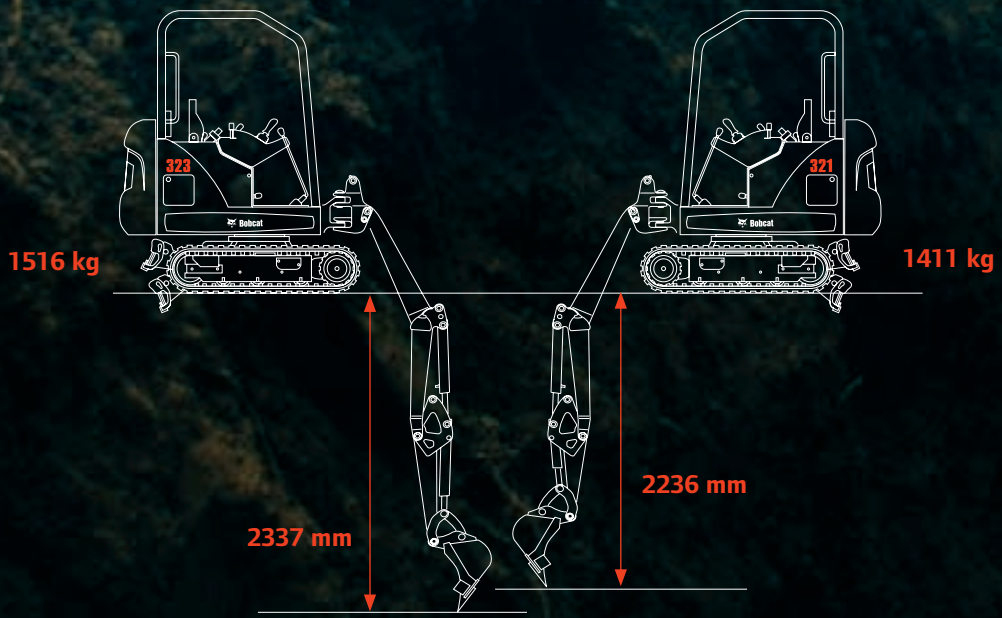
Maximale stabiliteit

...is een kenmerk van de 321 en 323. Een betere gewichtsverdeling zorgt voor een uitstekend evenwicht. Dat leidt tot een hogere hefcapaciteit, meer efficiëntie en een betere veiligheid. Een **uitzetbare onderwagen** is standaard voor beide modellen.



Standaard schuivend blad

Een integraal schuifbladaanzetstuk maakt komaf met losse bladen. U zult nooit nog een blad vergeten of verkeerd plaatsen.



Onze belofte: veelzijdigheid en efficiëntie

De 321 en 323 zijn gewoon niet te overtreffen. Bobcat biedt u een uitgebreide keuze aan goedgekeurde aanbouwdelen én onze jarenlange ervaring in het ontwerp en de bouw van aanbouwdelen.

Sleuven graven, nivellieren, hameren of opvullen: de kracht en de gegarandeerde duurzaamheid van deze kleine machines komen u te hulp.





Keuze uit verschillende snelkoppelingssystemen

321 en 323 graafmachines zijn standaard uitgerust met een penkoppeling. Ze zijn ook compatibel met Lehnhoff en Klac snelkoppelingssystemen, waardoor u nog sneller en eenvoudiger van aanbouwdeel kan wisselen.

Klac snelkoppelingssysteem



Prestaties zonder toegevingen...

... aan uw veiligheid

De 321 / 323 beantwoordt aan de hoogste veiligheidsnormen:

- Lage lawaai- en trillingsniveaus, uniek op de markt
- Stabiliteit door een zorgvuldige gewichtsverdeling
- Aan beide zijden toegang tot canopy
- Geluidsalarm als de motor tijdelijk oververhit geraakt
- Intrekbare veiligheidsgordel, standaard
- Mechanische draaivergrendeling



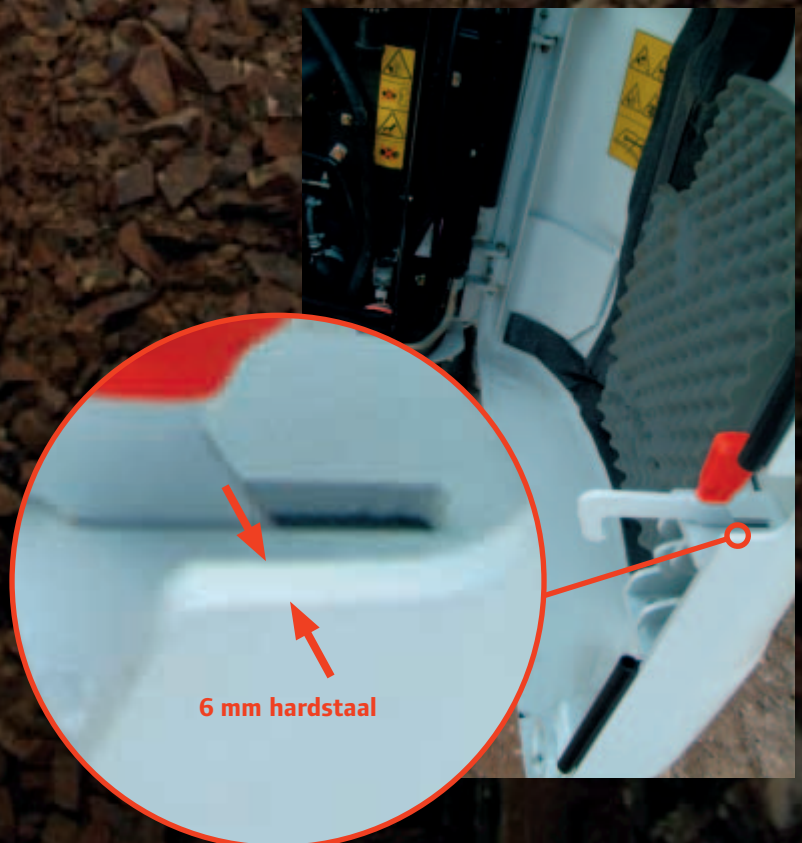
... aan uw comfort

Alle bedieningsknoppen in de ergonomisch ontworpen cabine staan binnen bereik. De cabine is opvallend ruim, even ruim als die van de veel grotere, conventionele machines. Dankzij de rijhendels en armsteunen kan de bestuurder gemakkelijk werken. De ingebouwde verwarming houdt hem warm in de winter. De vloeiende hydrauliek zorgt voor een comfortabele en minder vermoeiende werkomgeving.



... aan duurzaamheid

De giekcilinder en hulplijnen werden boven de giek gelegd, waar ze beschermd zitten tegen eventuele beschadiging. De slangen zitten beschermd in de giek. Bovendien zorgen het specifieke ontwerp van de achterklep en het 6 mm dik hardstaal voor een optimale bescherming en duurzaamheid; kleine botsingen en krassen worden efficiënt vermeden.





90

321

 Bobcat

One Tough Animal

 Bobcat

Authentic Bobcat Lubricants

One Tough Animal

 Bobcat

Authentic Bobcat Lubricants

Premium Multi-Purpose GREASE #2

Part Number 6900122
50/90W cartridges





Onderhoud

De 321 en 323 graafmachines werden ontworpen met het oog op het comfort en de veiligheid van de bestuurder. Onderhoudsarme en onderhoudsvrije onderdelen worden gecombineerd met de unieke Bobcat servicetoegang. De toegang tot alle routineonderhoudspunten kan niet eenvoudiger. Onderhoudsbeurten kunnen dan ook probleemloos, snel en efficiënt uitgevoerd worden.

Meer dan een machine

Met zijn in de sector meest uitgebreide en unieke verdelersnetwerk staat Bobcat garant voor voortreffelijke ondersteuning. Waar u zich ook bevindt, altijd kan een Bobcat verdeler in uw buurt u een onmiddellijke, professionele service verlenen en u betrouwbare, volledig geteste onderdelen leveren.

Verkoopondersteuning

Bezoek uw lokale erkende Bobcat verdeler en ervaar zelf het plezier om eigenaar en bestuurder van een Bobcat graafmachine te zijn. Hij zal u helpen bij de keuze van de juiste machine, aanbouwdelen en opties voor uw toepassing. Hij kan u ook adviseren over een uitgebreid aanbod aan financieringsmogelijkheden en levert u steeds een hoogwaardige ondersteuning na verkoop.

Garantie

Alle Bobcat machines zijn ontworpen en geproduceerd om te beantwoorden aan de hoogste kwaliteitsnormen en garanderen u jarenlang storingvrij werken. De kans is klein, maar zelfs als er zich problemen zouden voordoen, zit u safe. De Bobcat 321 en 323 worden namelijk geleverd met een garantie van één jaar / 2.000 uur* op onderdelen en werkuren voor reparaties als gevolg van defect materiaal of productiefouten. U kunt deze garantie verlengen tot 24 maanden/3.000 werkuren* of zelfs tot 36 maanden/4.000 werkuren*. *Naargelang wat eerst komt.

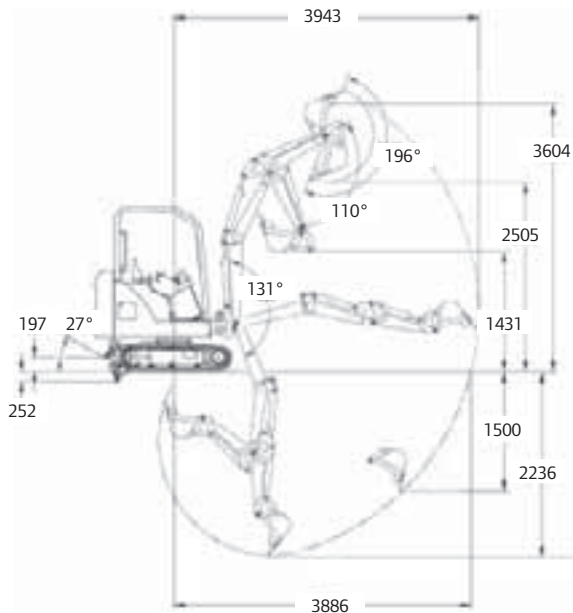
Voor uw gemoedsrust
Gebruik enkel
originele Bobcat-onderdelen



Technische specificaties

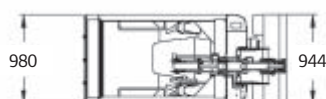
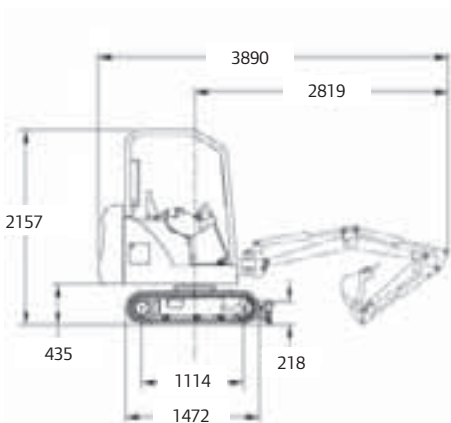
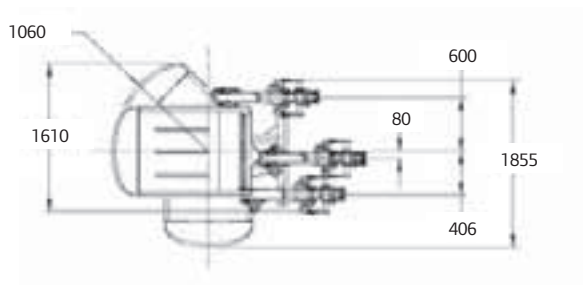
Werkbereik 321

Alle afmetingen in mm.



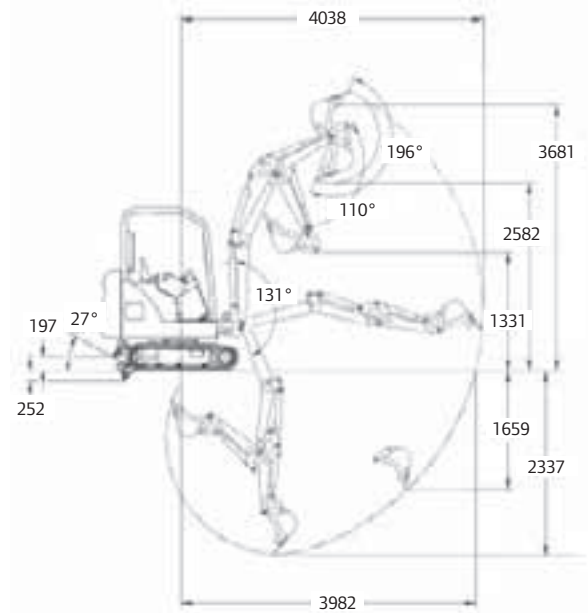
Afmetingen 321

Alle afmetingen in mm.



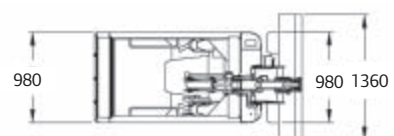
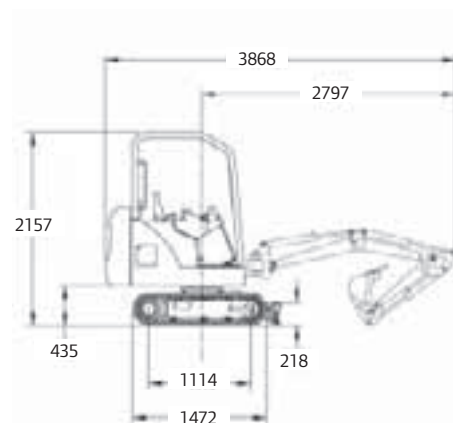
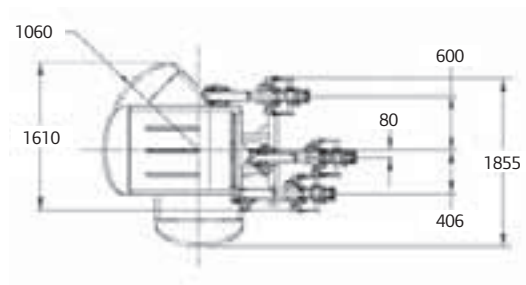
Werkbereik 323

Alle afmetingen in mm.



Afmetingen 323

Alle afmetingen in mm.



Specificaties en ontwerp kunnen zonder voorafgaande kennisgeving gewijzigd worden - De afgebeelde Bobcat-machines behoren mogelijk niet tot de standaarduitrusting.

321**323****Gewicht**

Bedrijfsgewicht met ROPS-kap	1411 kg		1516 kg
Bijkomend gewicht voor cabine		129 kg	
Bijkomend gewicht voor stalen rupskettingen		53 kg	

Motor

Merk / Model		Kubota / D722-E2B-BC-5-SI	
Brandstof / Koeling		Diesel / Vloeistof	
Maximaal vermogen bij 2500 tpm (ISO 9249)		9,9 kW	
Koppel bij 2000 tpm (SAE netto)	43,2 Nm		42,2 Nm
Aantal cilinders		3	
Cilinderinhoud		0,72 l	
Boring / Slag		67 mm / 68 mm	
Alternator		12 V — 40 A	
Startmotor		12 V — 1,4 kW	

Bedieningen

Besturing	Richting en snelheid bediend door twee pedalen of handbediende hendels		
Hydraulica	Twee joysticks voor giek, bak, lepelsteel en zwenken bovenstructuur		

Hydraulisch systeem

Pomptype	Dubbelwerkende zuigerpomp met tandwielpompe		
Pomp 1 inhoud	11,0 l/min bij 2500 tpm		
Pomp 2 en 3 inhoud	11,0 l/min bij 2500 tpm		
Debiet hulphydrauliek	33,0 l/min		
Ontlasting systeemdruk voor betrokken schakelingen	227 bar		
Ontlasting systeemdruk voor hulphydrauliek	226 bar		
Bedieningsklep	Parallel type met negen spoelen, open midden		

Prestaties

Uitbreekkracht met de lepelsteel	8500 N		7900 N
Uitbreekkracht met bakcilinder		16100 N	
Trekkracht trekstang	15594 N		15570 N
Gronddruk met rubberen rupskettingen	26,6 kPa		27,4 kPa
Rijsnelheid laag		2,18 km/h	
Rijsnelheid hoog		3,31 km/h	
Maximaal bereik op bodem	3886 mm		3982 mm
Maximale kiphooft	2505 mm		2581 mm
Maximale graafdiepte	2236 mm		2337 mm

Zwenksysteem

Giek verstelhoek links		90°	
Giek verstelhoek rechts		50°	
Zwenkkrans	Enkele rij rollagers en kroon met binnenvertanding		
Zwenkmotor		Orbit motor	
Zwenksnelheid		8,4 tpm	

Tractie

Breedte rupskettingen, rubber, standaard	230 mm
Aantal rollers per kant	3
Klimvermogen bij omlaag of achteruit rijden op helling	30°

Remmen

Wegrem	Hydraulische vergrendeling op de motor
Zwenkrem	Hydraulische vergrendeling op motor en vergrendelingspen

Inhoud vloeistoffen

Koelsysteem	5,7 l
Motorolie en oliefilter	3,5 l
Brandstoftank	23,7 l
Hydraulisch reservoir	9,8 l
Hydraulisch systeem	18,5 l



Bobcat EMEA
Drève Richelle 167
B-1410 Waterloo, Belgium