



Bobcat®

T40170

Verreikers



Prestaties

Hefhoogte — op stabilisatoren	17430 mm
Hefhoogte — op banden	17180 mm
Nominale werkkapaciteit	4000 kg
Werkcapaciteit (bij max. hoogte — op stabilisatoren)	2500 kg
Werkcapaciteit (bij max. bereik — op stabilisatoren)	560 kg
Werkcapaciteit (bij max. hoogte — op banden)	1250 kg
Werkcapaciteit (bij max. bereik — op banden)	0 kg
Max. bereik — op stabilisatoren	13670 mm
Max. bereik — op banden	13730 mm
Uitbreekkracht	5000 daN

Gewicht

Gewicht (ongeladen)	10970 kg
---------------------	----------

Tractie

Standaardbanden	BF GOODRICH 400/80x24
Lage snelheid (vooruit/achteruit)	0–8 km/h
Hoge snelheid (vooruit/achteruit)	0–30 km/h
Besturingsinstellingen	Directe besturing / soepele besturing

Aandrijfsysteem

Transmissie	Hydrostatisch met elektronische regeling
Hoofdaandrijving	Hydrostatische motor met 2 snelheden

Motor

Merk / Model	PERKINS / 1104D-44TA Turbo
Brandstof / Koeling	Diesel / Water
Nominaal vermogen (DIN 6271) bij 2200 tpm	74,5 kW (100 pk)
Maximumkoppel bij 1400 tpm	410 Nm
Aantal cilinders	4
Cilinderinhoud	4,4 l

Hydraulisch systeem

Pomptype	Tandwielpomp met LS-klep
Gecombineerd pompvermogen	135 l/min
Werkdruk	250 bar

Cyclustijden

Heftijd — ongeladen	12,6 s
Daaltijd — ongeladen	6,4 s
Arm inschuiven, tijd bij max. bereik — ongeladen	19,4 s
Arm inschuiven, tijd bij max. hoogte — ongeladen	16,6 s
Arm uitschuiven, tijd bij max. bereik — ongeladen	28,9 s
Arm uitschuiven, tijd bij max. hoogte — ongeladen	29,0 s

Remmen

Motorrem	Hydrostatisch
Parkeer- en noodrem	Negatieve rem met hydraulische besturing

Vloeistofcapaciteiten

Assen en tandwielvertraging voor / achter	11,9 / 11,4 l
Motorolie	8,5 l
Brandstoftank	140 l
Hydraulisch reservoir	77 l

Standaardkenmerken

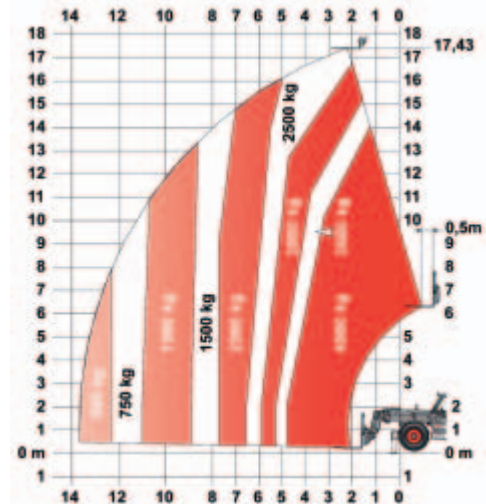
Aggravating Movements Arrester (AMA, overbelastingsonderbreker)
Hydrostatische transmissie
ROPS/FOPS bestuurderscabine
Verwarming, ruitverwarming en verluchting
Voor- en achterrautensproeiers/wissers
Stoel met vering
Tweezijdige hydraulische toevoer op het einde van de giek
Beperkte elektrische bedrading voor aansluiting van de apparatuur
Mechanische vergrendeling van de apparatuur

Opties

Achteruitrijalarm
Geschikt voor montage personenplatform
Tweede hydraulische functie op giek
Airconditioning in cabine
Zwaailicht
Kantelmechanisme koelventilator om te reinigen
Werkklamp op giek
Hydraulische vergrendeling van apparatuur
Koppeling en elektrische stekker
Ruitenwisser op het dak
Beschermerooster op de voorruit
Afstandsbediening radio
Ontgrendeling transmissieblokkering
DUNLOP 400/80x24 153B T37 TL-banden

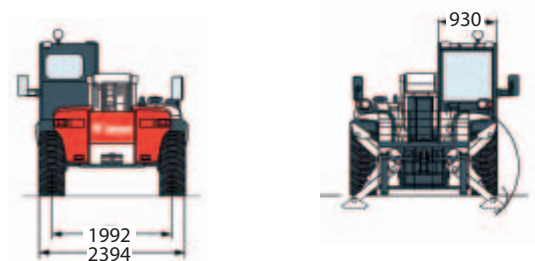
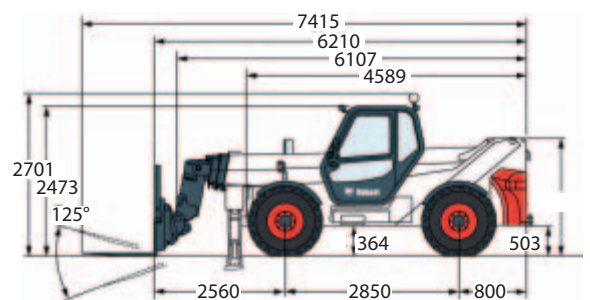
Beladingstabellen

Met vorken en standaard BF GOODRICH 400/80x24-banden, DUNLOP 400/80x24-banden — op stabilisatoren



Afmetingen

Alle afmetingen in mm.



www.bobcat.eu



Bobcat®

Specificaties en ontwerp kunnen zonder voorafgaande kennisgeving gewijzigd worden - De afgebeelde Bobcat-machines behoren mogelijk niet tot de standaarduitrusting.