



**Bobcat**®

**Dumper**

Aanbouwdelen



### Hoofdfuncties

- Dankzij het Bob-Tach™-systeem kan de dumpwagen naar voren worden gekanteld en leeggemaakt worden door gewoon de Bobcat® hefarmen van de lader omhoog te brengen en de Bob-Tach™ uit te rollen
- De dumpwagen is geschikt voor oneffen grond dankzij het zwenkwielontwerp met flotation-banden.
- De binnenoppervlakken zijn vlak en glad zodat er geen materiaal blijft vastzitten.
- De onderplaat is voorzien van voorgeboorde gaten om regenwater af te voeren.

### Toepassingen

- Bouw
- Renovatie
- Sloop
- Landschapsaanleg
- Gemeenten
- Golfbanen en resorthotels

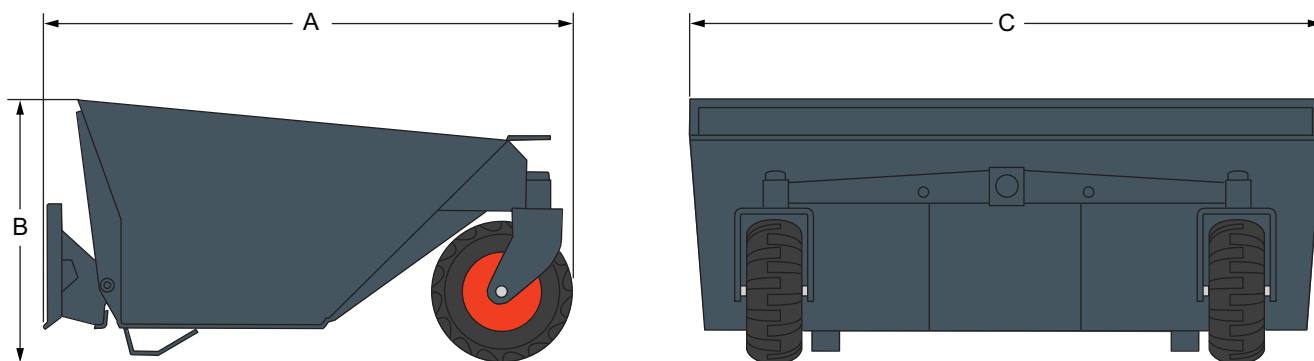
	Artikelnummer	Compatibel met lader
Dumpwagen Model 10	6727275	S100
Dumpwagen Model 25	6717597	S130, S150, S160, S175, S185, S205, S220, S250, S300, S330, A300, T140, T190, T250, T300, T320

### Gewicht en afmetingen

	Bedrijfgewicht (kg)	Verzendingsgewicht (kg)	Totale breedte (C) (mm)	Totale hoogte (B) (mm)	Totale lengte (A) (mm)
Dumpwagen Model 10	273	302	914	1016	2032
Dumpwagen Model 25	540	540	2133	1016	2083

### Kenmerken en prestaties

	Inhoud tot rand (m <sup>3</sup> )	Beladen capaciteit (m <sup>3</sup> )
Dumpwagen Model 10	0,73	0,84
Dumpwagen Model 25	1,93	2,45



**Bobcat**®

[www.bobcat.eu](http://www.bobcat.eu)