



**Bobcat**®

Raboteuses

Accessoires



### Avantages

Equipés d'un moteur hydraulique à entraînement direct et à couple élevé, ces accessoires nécessitent peu d'entretien et rabotent l'asphalte ou le béton avec une grande efficacité. En outre, la fonction de déport latéral leur permet de raboter au plus près des murs et des trottoirs. La profondeur de coupe et la profondeur des patins sont visibles en permanence du siège de l'opérateur. Enfin, les réglages s'effectuent avec précision, du bout des doigts.

### Applications

- Construction
- Réparations de chaussées

### Machines approuvées

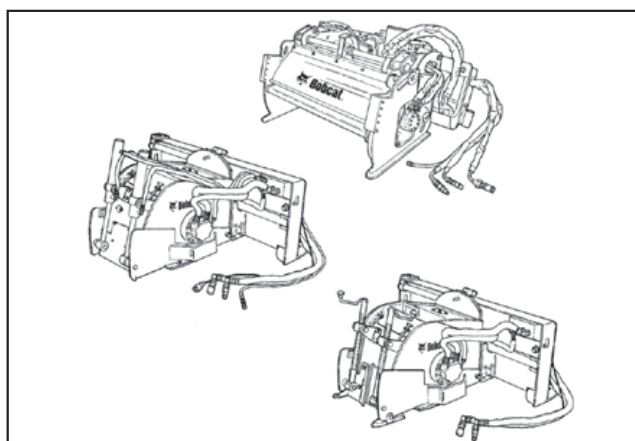
	Raboteuse à débit standard de 14" / 36 cm	Raboteuse à cumul de débit de 18" / 45 cm	Raboteuse à cumul de débit de 24" / 61 cm	Raboteuse à cumul de débit de 40" / 100 cm	Raboteuse de surfacage de 16" / 41 cm
Approuvée avec les chargeuses	S130, S150, S160, S175, S185, S205, S220, S250, S300, A300, T140, T190, T250, T300	S160H, S175H, S185H, S205H, S220H, S250H, S300H, A300H, T190H, T250H, T300H	S160H, S175H, S185H, S205H, S220H, S250H, S300H, A300H, T190H, T250H, T300H	S220H, S250H, S300H, A300H, T250H, T300H	S160H, S175H, S185H, S205H, S220H, S250H, S300H, A300H, T190H, T250H, T300H

### Poids et dimensions

	Raboteuse à débit standard de 14" / 36 cm	Raboteuse à cumul de débit de 18" / 45 cm	Raboteuse à cumul de débit de 24" / 61 cm	Raboteuse à cumul de débit de 40" / 100 cm	Raboteuse de surfacage de 16" / 41 cm
Poids en ordre de marche (kg)	662	701	805	1043	723
Largeur hors tout (mm)	1651	1651	1651	1727	1651
Hauteur hors tout (mm)	711	711	711	813	711
Longueur hors tout (mm)	1278	1278	1278	1118	1278

### Performances

	Raboteuse à débit standard de 14" / 36 cm	Raboteuse à cumul de débit de 18" / 45 cm	Raboteuse à cumul de débit de 24" / 61 cm	Raboteuse à cumul de débit de 40" / 100 cm	Raboteuse de surfacage de 16" / 41 cm
Largeur de coupe max. (avec tambour standard) (mm)	356	457	610	1016	406
Profondeur de coupe (avec tambour standard) (mm)	0 - 152	0 - 152	0 - 152	0 - 130	0 - 152
Angle de coupe max. (°)	± 15	± 15	± 15	± 8	± 15
Déport latéral (mm)	660	660	660	650	660
Distance de rabotage contre une bordure (mm)	à ras	à ras	à ras	65	à ras



www.bobcat.eu