



**Bobcat®**

**444**

Miniexcavadoras



## 444

**Pesos**

Peso operativo con cabina con tejadillo equipada con un sistema de protección antivuelco	12500 kg
Peso adicional para las 500 mm orugas de acero	310 kg
Peso adicional para las 800 mm orugas de acero	910 kg
Peso adicional para el balancín largo	70 kg
Peso adicional de la pluma articulada	300 kg

**Motor**

Marca / Modelo	Deutz / TCD 2012 turbo
Carburante / Refrigerante	Diésel / Agua
Potencia máxima a 2100 r.p.m. (ISO 9249)	70,0 kW
Par máximo a 1600 r.p.m. (SAE neta)	358 Nm
Número de cilindros	4
Cilindrada	4,0 l
Diámetro interior / Carrera	94 mm / 115 mm
Alternador	12 V — 55 A — bastidor abierto con regulador interno
Motor de arranque	12 V — reducción por engranajes — 3,1 kW

**Mandos**

Dirección	Dirección y velocidad controlados mediante dos palancas manuales o pedales accionados por pilotaje
-----------	--

**Sistema hidráulico**

Tipo de bomba	Un motor con bomba accionada por pistón y dos accionados por engranajes
Capacidad de la bomba de pistones	158 l/min
Capacidad de la bomba de engranajes	41,4 + 36,0 l/min
Caudal auxiliar	100 l/min
Distribuidor	Nueve carretes

**Prestaciones**

Fuerza de excavación, balancín	61000 N
Fuerza de excavación, cuchara	81500 N
Esfuerzo de la barra de tracción	82000 N
Presión sobre el suelo con orugas de goma	43,0 kPa
Velocidad de desplazamiento, baja	2,7 km/h
Velocidad de desplazamiento, alta	5,4 km/h
(K) Profundidad máxima de excavación	4330 mm

**Sistema de giro**

Giro de la pluma, izquierda	65°
Giro de la pluma, derecha	56°
Círculo de giro	Con dentadura interior y caja de cojinetes de bolas estanca
Accionador del giro	Motor de pistones axiales con disco de freno accionado por muelle
Velocidad de giro	9,0 r.p.m.

**Tracción**

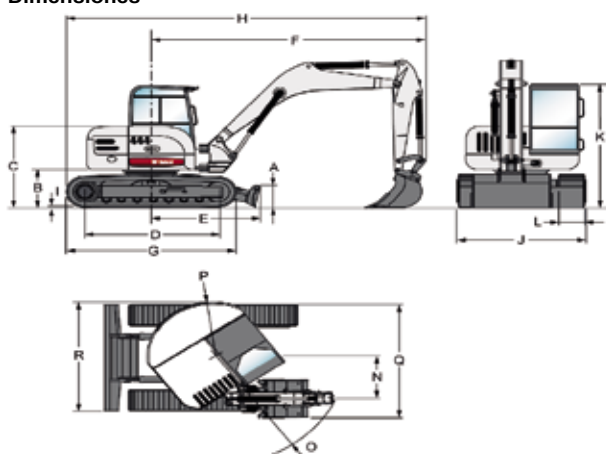
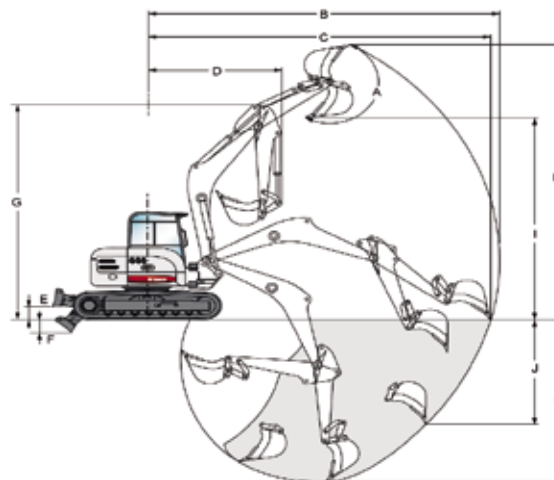
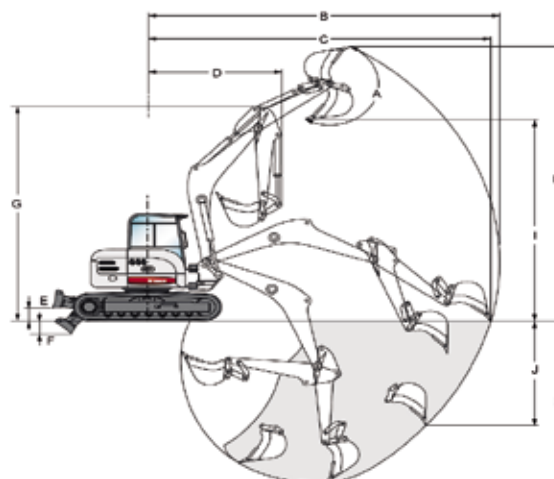
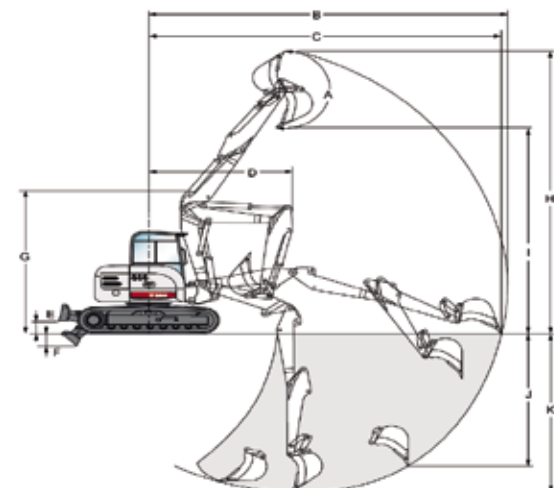
Anchura de la oruga	500 mm
Número de rodillos de orugas por lado	1 superior, 7 inferiores
Capacidad de inclinación	>60°

**Frenos**

Freno de desplazamiento	Freno multidisco a descarga de presión y resorte
Freno de giro	Freno multidisco a descarga de presión y resorte

**Capacidades de fluido**

Sistema de refrigeración	12,0 l
Lubricación del motor más filtro de aceite	10,0 l
Depósito del carburante	190,0 l
Depósito hidráulico	140,0 l
Sistema hidráulico con cilindro de la cuchara y del brazo de la cuchara retraído, cuchara sobre el terreno y hoja bajada	140,0 l

**Dimensiones****Perímetro de trabajo****Pluma y balancín estándar****Pluma estándar y balancín largo****Pluma articulada y balancín estándar****Bobcat**

www.bobcat.eu