



Bobcat®

Benna betoniera

Accessori



Funzioni standard

- Doppio scarico.
- Le operazioni di miscelatura e scarico vengono comandate con la pressione di un dito.
- Miscelatura durante il trasporto.

Applicazioni

- Edilizia

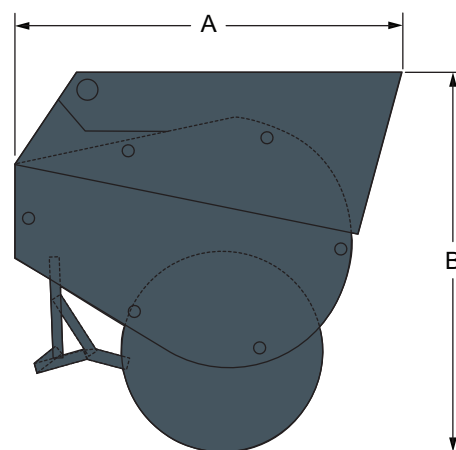
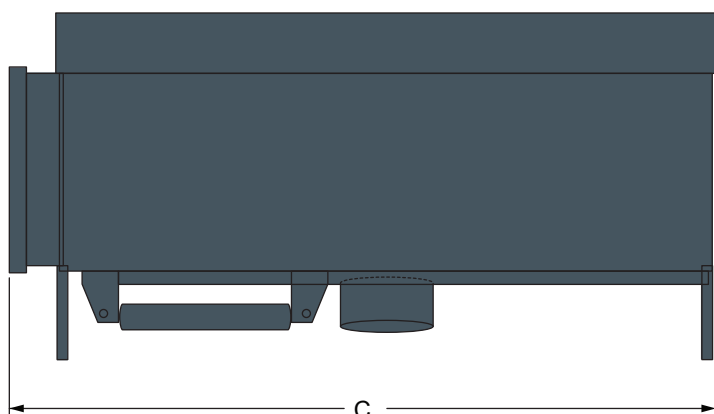
	Codice articolo	Modello di pala caricatrice compatibile	Compatibile con dispositivi telescopici
Benna betoniera MB250 CD	6716412	S175, S185, S205, S220, S250, S300, S330, A300, T140, T190, T250, T300, T320	–
Benna betoniera MB250 SD	7157681	S175, S185, S205, S220, S250, S300, S330, A300, T140, T190, T250, T300, T320	–
Benna betoniera 600L per telescopico	6911467	–	T2556, T2566, T3571, T3571L, T35120SL, T35120L, T40140, T40170

Pesi e dimensioni

	Peso operativo (kg)	Peso di trasporto (kg)	Larghezza complessiva (C) (mm)	Altezza complessiva (B) (mm)	Lunghezza complessiva (A) (mm)
Benna betoniera MB250 CD	320	320	1450	800	760
Benna betoniera MB250 SD	380	410	1524	917	769
Benna betoniera 600L per telescopico	670	670	1900	1070	1100

Caratteristiche e prestazioni

	Capacità (l)	Intervallo di portata (l/min)
Benna betoniera MB250 CD	250	–
Benna betoniera MB250 SD	250	40 – 90
Benna betoniera 600L per telescopico	600	90 – 110



Bobcat

www.bobcat.eu