

Anwendungen

 Konstruktion und Abriss
 Planieren und Nivellieren

 Landschaftsbau
 Straßenarbeiten, Recycling und Reinigung

Standardmerkmale

 Planierschild mit umkehrbarer, leicht auswechselbarer Schneidkante.
 Mit Bob-Tach™-Anbau.
 Planierschild seitlich um bis zu 30 cm in beide Richtungen manuell ausziehbar.

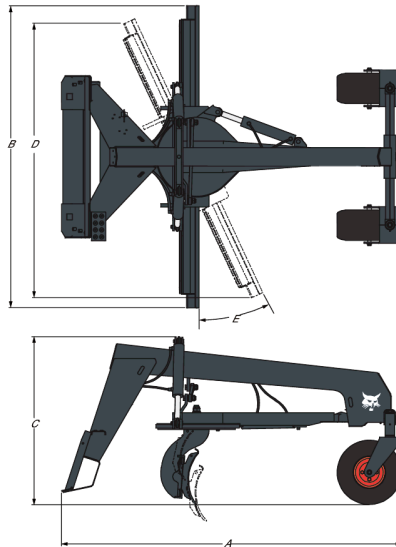
 Laser-Option für ein präzises Planum.
 Elektro-Steuersatz muss am Bobcat-Lader installiert sein, um das Anbaugerät verwenden zu können.
 3 Zylinder für präzise Positionierung des Schilds

Zugelassen für

Beschreibung	Nummer	Zugelassen für Lader
Anbaugrader, 213 cm	6906480	S630-E, S650-E, S770-E, A770-E, S510-E, S510-B, S530-E, S530-B, S550-B, S570-B, S590-B, S450-E, T450-E, S630-E2, S650-E2, S770-E2, A770-E2, S550-E2, S570-E2, S590-E2, T590-L, T590-E2, S450-B, S630-B, S650-B, S770-B, A770-B
Anbaugrader, 244 cm	7160005	S850-E, T650-E, S770-E, T770-E, A770-E, T650-E2, S770-E2, T770-E2, A770-E2, S850-E2, S770-B, S850-B, T650-B, T770-B, A770-B, T870-E2, T870-B
Anbaugrader, 274 cm	7182060	S850-E, S770-E, T770-E, A770-E, S770-E2, T770-E2, A770-E2, S850-E2, S770-B, S850-B, T770-B, A770-B, T870-E2, T870-B

Eigenschaften und Leistungsdaten

Beschreibung	Nummer	Schildwinkel (rechts oder links) (°)	Schildbreite, vollständig ausgestellt (D) (mm)	Seitenverschiebung	Seitenverschiebung des Planierschilds nach links/rechts (mm von der Mitte)
Anbaugrader, 213 cm	6906480	25.0	1933.0	Manuell	305
Anbaugrader, 244 cm	7160005	30.0	2126.0	Hydraulisch	330
Anbaugrader, 274 cm	7182060	30.0	2380.0	Hydraulisch	330

Gewichte und Abmessungen


Beschreibung	Nummer	Betriebsgewicht (kg)	Transportgewicht (kg)	Gesamtlänge (A) (mm)	Gesamtbreite (B) (mm)	Gesamthöhe (C) (mm)
Anbaugrader, 213 cm	6906480	624.0	624.0	2400.0	2134.0	1187.0
Anbaugrader, 244 cm	7160005	1264.0	1264.0	2642.0	2438.0	1522.0
Anbaugrader, 274 cm	7182060	1298.0	1298.0	2642.0	2743.0	1522.0