

**Poids**

Poids opérationnel	3294 kg
Poids supplémentaire de la cabine avec chauffage	121 kg
Poids supplémentaire de la cabine avec chauffage, ventilation et climatisation	140 kg
Poids supplémentaire des chenilles en acier	96 kg
Pression au sol avec chenilles en caoutchouc	29.20 kPa

**Moteur**

Marque / Modèle	Kubota / D1803-M-D1-E3B-BC-3
Carburant	Diesel
Nombre de cylindres	3
Cylindrée	1862 cm <sup>3</sup>
Puissance NETTE max. (ISO 9249)	23.1 kW
Couple NET max. (ISO 9249)	107.4 Nm

**Performances**

Force d'arrachement au balancier (ISO 6015)	21000 N
Force d'arrachement au balancier long (ISO 6015)	18320 N
Force d'arrachement au godet (ISO 6015)	31500 N
Force de traction	34132 N
Vitesse de déplacement, petite vitesse	2.6 km/h
Vitesse de déplacement, grande vitesse	4.7 km/h

**Système hydraulique**

Type de pompe	Simple pompe à course variable avec détection de la charge et limiteur de couple
Débit de la pompe à pistons	100.80 L/min
Débit aux auxiliaires	63.90 L/min
Pression de sécurité du circuit auxiliaire	206.0 bar

**Système d'orientation**

Déport de flèche à gauche	77.0°
Déport de flèche à droite	55.0°
Vitesse d'orientation	8.6 RPM

**Contenances**

Système de refroidissement	8.00 L
Huile moteur avec filtre	5.20 L
Réservoir de carburant	53.10 L
Réservoir hydraulique	9.50 L
Système hydraulique	39.70 L

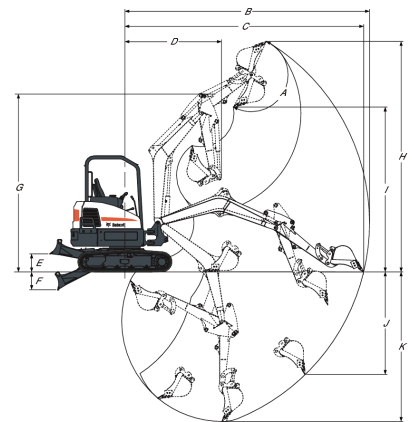
**Environnement**

Pression acoustique LpA (Directive UE 2006/42/CE)	77 dB(A)
Puissance sonore LwA (Directive UE 2000/14/CE)	94 dB(A)
Vibrations globales du corps (ISO 2631-1)	0.19 ms <sup>-2</sup>
Vibrations main / bras (ISO 5349-1)	0.38 ms <sup>-2</sup>

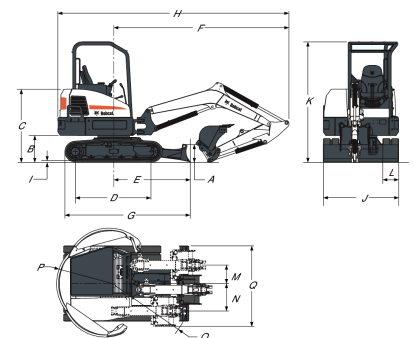
**Équipement de série**

Lame de remblayage de 1 520 mm	Commande du bout des doigts du circuit hydraulique auxiliaire
Chenilles en caoutchouc de 300 mm	Avertisseur sonore
Ralenti automatique	Alarme réservoir de carburant plein
Translation à passage de vitesse automatique	Commandes hydrauliques par manipulateurs pilotés
Circuit hydraulique auxiliaire avec raccords rapides	Ceinture de sécurité à enrouleur
Débit du circuit hydraulique auxiliaire commutable	Siège suspendu à dossier haut
Dispositif de flottement de lame	Canopy TOPS/ROPS* 1
Préconfiguration pour l'utilisation d'une pince	Translation à deux vitesses
Verrouillage des fonctions hydrauliques par le relevage de la console gauche	Feux de travail (flèche et tourelle)
Porte-gobelet	Garantie : 12 mois, 2000 heures (au premier terme atteint)
Surveillance du moteur/du système hydraulique avec arrêt sécurité	

1. Structure de protection contre le renversement (ROPS) conforme à la norme ISO 3471 et structure de protection contre le basculement (TOPS) conforme à la norme ISO 12117.

**Cinématique de travail**


(A)	185.0°	(G)	3708.0 mm
(B)	5101.0 mm	(H)	4804.0 mm
(B)	5383.0 mm	(H*)	4985.0 mm
(C)	4980.0 mm	(I)	3437.0 mm
(C*)	5270.0 mm	(I*)	3618.0 mm
(D)	2017.0 mm	(J)	2136.0 mm
(D*)	2077.0 mm	(J)	2414.0 mm
(E)	376.0 mm	(K)	3117.0 mm
(F)	371.0 mm	(K*)	3417.0 mm

**Dimensions**


(A)	353.0 mm	(J)	1520.0 mm
(B)	537.0 mm	(K)	2429.0 mm
(C)	1473.0 mm	(L)	300.0 mm
(D)	1543.0 mm	(M)	371.0 mm
(E)	1546.0 mm	(N)	554.0 mm
(F)	3537.0 mm	(O)	1623.0 mm
(G)	1964.0 mm	(P)	1125.0 mm
(H)	4662.0 mm	(Q)	1982.0 mm
(H*)	4761.0 mm	(R)	1839.0 mm
(I)	23.0 mm		

**Options**

Climatisation	Alarme de déplacement
Cabine TOPS/ROPS/FOPS avec chauffage	Chenilles en acier
Balancier long	Gyrophare
Circuit hydraulique auxiliaire secondaire	Rétroviseurs gauche et droit
Siège suspendu Deluxe en textile	Kit de feux de travail supplémentaires
Clapet de sécurité de flèche avec avertissement de surcharge	Patins à visser en caoutchouc pour chenilles en acier
Clapets de sécurité de flèche et de balancier avec avertissement de surcharge	Kit pour applications spéciales
Radio stéréo AM/FM	Filtre à carburant avec séparateur d'eau transparent
Kit de protection contre la chute d'objets (FOGS) (protection supérieure)	Conduites de raccordement hydrauliques
Kit de chaînes de levage	