

### Poids

Poids opérationnel	4634 kg
Poids supplémentaire de la cabine avec chauffage, ventilation et climatisation	19 kg
Poids supplémentaire des chenilles en acier	131 kg
Poids supplémentaire pour le balancier long	216 kg
Pression au sol avec chenilles en caoutchouc	25.40 kPa

### Moteur

Marque / Modèle	Kubota / V2403-M-DI-E3B-BC-5
Carburant	Diesel
Nombre de cylindres	4
Cylindrée	2433 cm <sup>3</sup>
Puissance NETTE max. (ISO 9249)	30.2 kW
Couple NET max. (ISO 9249)	152.7 Nm

### Performances

Force d'arrachement au balancier (ISO 6015)	25700 N
Force d'arrachement au balancier long (ISO 6015)	23700 N
Force d'arrachement au godet (ISO 6015)	35800 N
Force de traction	40447 N
Vitesse de déplacement, petite vitesse	2.4 km/h
Vitesse de déplacement, grande vitesse	4.2 km/h

### Système hydraulique

Type de pompe	Simple pompe à course variable avec détection de la charge et limiteur de couple
Débit de la pompe à pistons	99.10 L/min
Débit aux auxiliaires	75.70 L/min
Pression de sécurité du circuit auxiliaire	210.0 bar

### Système d'orientation

Déport de flèche à gauche	75.0°
Déport de flèche à droite	50.0°
Vitesse d'orientation	9.0 RPM

### Contenances

Système de refroidissement	8.30 L
Huile moteur avec filtre	7.10 L
Réservoir de carburant	79.90 L
Réservoir hydraulique	15.10 L
Système hydraulique	54.90 L

### Environnement

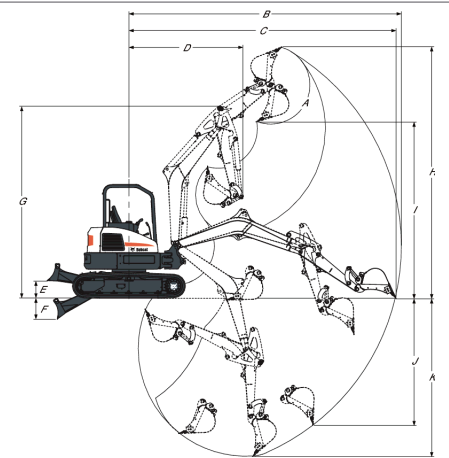
Pression acoustique LpA (Directive UE 2006/42/CE)	79 dB(A)
Puissance sonore LwA (Directive UE 2000/14/CE)	95 dB(A)
Vibrations globales du corps (ISO 2631-1)	0.12 ms <sup>-2</sup>
Vibrations main / bras (ISO 5349-1)	0.30 ms <sup>-2</sup>

### Équipement de série

Lame de remblayage de 1960 mm	Commande du bout des doigts du circuit hydraulique auxiliaire
Chenilles en caoutchouc de 400 mm	Avertisseur sonore
Ralenti automatique	Alarme réservoir de carburant plein
Translation à passage de vitesse automatique	Commandes hydrauliques par manipulateurs pilotés
Circuit hydraulique auxiliaire avec raccords rapides	Ceinture de sécurité à enrouleur
Débit du circuit hydraulique auxiliaire commutable	Siège suspendu à dossier haut
Dispositif de flottement de lame	Canopy TOPS/ROPS* 1
Préconfiguration pour l'utilisation d'une pince	Translation à deux vitesses
Verrouillage des fonctions hydrauliques par le relevage de la console gauche	Feux de travail (flèche et tourelle)
Porte-gobelet	Garantie : 12 mois, 2000 heures (au premier terme atteint)
Surveillance du moteur/du système hydraulique avec arrêt sécurité	

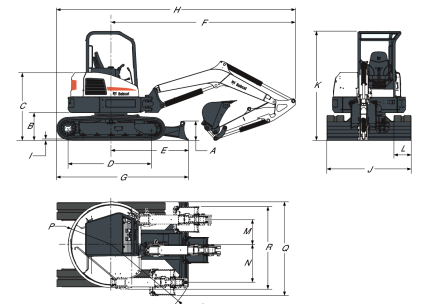
1. Structure de protection contre le renversement (ROPS) conforme à la norme ISO 3471 et structure de protection contre le basculement (TOPS) conforme à la norme ISO 12117.

### Cinématique de travail



(A)	185.0°	(G)	4095.0 mm
(B)	5802.0 mm	(H)	5345.0 mm
(B)	6083.0 mm	(H*)	5527.0 mm
(C)	5670.0 mm	(I)	3697.0 mm
(C*)	5964.0 mm	(I*)	3879.0 mm
(D)	2491.0 mm	(J)	2531.0 mm
(D*)	2573.0 mm	(J*)	2820.0 mm
(E)	384.0 mm	(K)	3300.0 mm
(F)	465.0 mm	(K*)	3600.0 mm

### Dimensions



(A)	446.0 mm	(J)	1960.0 mm
(B)	640.0 mm	(K)	2541.0 mm
(C)	1575.0 mm	(L)	400.0 mm
(D)	1998.0 mm	(M)	586.0 mm
(E)	1797.0 mm	(N)	872.0 mm
(F)	4092.0 mm	(O)	3973.0 mm
(G)	3058.0 mm	(P)	980.0 mm
(H)	5353.0 mm	(P*)	997.0 mm
(H*)	5379.0 mm	(Q)	2074.0 mm
(I)	25.0 mm	(R)	1874.0 mm

### Options

Climatisation	Alarme de déplacement
Balancier long	Chenilles en acier
Circuit hydraulique auxiliaire secondaire	Gyrophaire
Siège suspendu Deluxe en textile	Rétroviseurs gauche et droit
Clapet de sécurité de flèche avec avertissement de surcharge	Kit de feux de travail supplémentaires
Clapets de sécurité de flèche et de balancier avec avertissement de surcharge	Patins à visser en caoutchouc pour chenilles en acier
Radio stéréo AM/FM	Kit pour applications spéciales
Kit de protection contre la chute d'objets (FOGS) (protection supérieure)	Conduites de raccordement hydrauliques
Kit de chaînes de levage	