

**Performances**

Hauteur de levage	10290.0 mm
Capacité nominale	3500 kg
Capacité à hauteur max.	400 kg
Capacité à portée max.	600 kg
Portée max.	6886.0 mm
Force de cavage	7800 daN

**Poids**

Poids (à vide)	7420 kg
----------------	---------

**Traction**

Pneus standard	SOLIDEAL 405/70-20 14PR
1er rapport / petite vitesse	8.5 km/h
2e rapport / grande vitesse	30.0 km/h

**Entraînement**

Transmission	Hydrostatique à régulation électronique
Entraînement principal	Moteur hydrostatique

**Moteur**

Marque / Modèle	Deutz TCD 3.6 L4
Carburant	Diesel
Refroidissement	Liquide
Puissance nominale (ISO 14396:2002) à 2 300 tr/min	100.0 HP
Puissance nominale (ISO 14396:2002) à 2 300 tr/min	74.4 kW
Couple maximum à 1600 tr/min :	410.0 Nm
Nombre de cylindres	4
Cylindrée	3.62 L

**Système hydraulique**

Type de pompe	Pompe à engrenage avec valve LS
Débit de la pompe	100.00 L/min
Réglage du clapet de sécurité principal	255.00 bar

**Temps de cycles**

Levage - sans charge	9.8 s
Abaissement - sans charge	6.0 s
Rentrée du télescope à portée max. - sans charge	7.0 s
Rentrée du télescope à hauteur max. - sans charge	7.0 s
Sortie du télescope à portée max. - sans charge	10.4 s
Sortie du télescope à hauteur max. - sans charge	10.4 s

**Freins**

Frein moteur	Système hydrostatique
Frein de stationnement et de secours	Frein négatif à commande hydraulique

**Contenances**

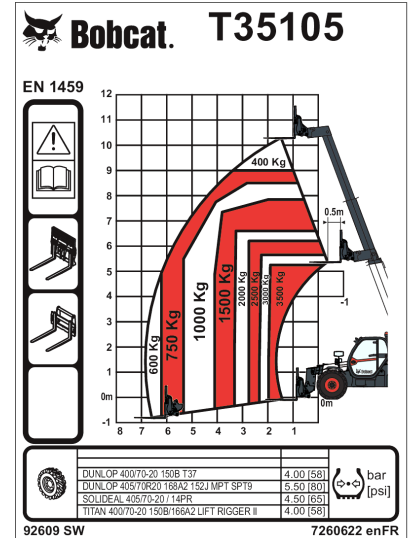
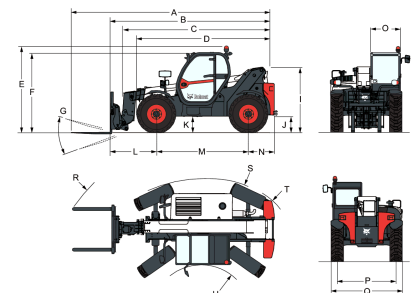
Réservoir de carburant	130.00 L
Réservoir hydraulique	71.00 L

**Environnement**

Pression acoustique au poste de l'opérateur (LpA) (EN 12053)	76 dB(A)
Puissance sonore (LWA)	106 dB(A)
Vibrations globales transmises au corps (EN 13059)	0.90 ms <sup>-2</sup>

**Abaques de charge**

Avec fourches et pneus standard 405/70x20


**Dimensions**


(-)	857.0 mm	(L)	1422.0 mm
(A)	6276.0 mm	(M)	2850.0 mm
(B)	5071.0 mm	(N)	799.0 mm
(C)	4936.0 mm	(O)	930.0 mm
(D)	4192.0 mm	(P)	1862.0 mm
(E)	2584.0 mm	(Q)	2264.0 mm
(F)	2389.0 mm	(R)	5025.0 mm
(G)	143.0°	(S)	5116.0 mm
(I)	1941.0 mm	(T)	3765.0 mm
(J)	415.0 mm	(U)	1245.0 mm