

Performances

Hauteur de levage sur stabilisateurs	12468.0 mm
Hauteur de levage sur pneus	11658.0 mm
Capacité nominale	3500 kg
Capacité à hauteur max. sur stabilisateurs	3500 kg
Capacité à hauteur max. sur pneus	500 kg
Capacité à portée max. sur stabilisateurs	1300 kg
Capacité à portée max. sur pneus	400 kg
Portée max. sur pneus	8764.0 mm
Force de cavage	12300 daN

Poids

Poids (à vide)	8720 kg
----------------	---------

Traction

Pneus standard	PNEUS DE BASE 405/70-20 16PR
1er rapport / petite vitesse	7.0 km/h
1er rapport / grande vitesse	26.0 km/h
Petite vitesse (avant / arrière) avec pneus de 24"	8.5 km/h
Grande vitesse (avant / arrière) avec pneus de 24"	30.0 km/h
Modes d'entraînement	Direct / Progressif

Entraînement

Transmission	Hydrostatique à régulation électronique
Entraînement principal	Moteur hydrostatique

Moteur

Marque / Modèle	DEUTZ / TCD 3.6 L4
Carburant	Diesel
Refroidissement	Liquide
Puissance nominale (ISO 14396:2002) à 2 300 tr/min :	100.0 HP
Puissance nominale (ISO 14396:2002) à 2 300 tr/min :	74.4 kW
Couple maximum à 1600 tr/min :	410.0 Nm
Nombre de cylindres	4
Cylindrée	3.62 L

Système hydraulique

Type de pompe	Pompe à engrenage avec valve LS
Débit de la pompe	100.00 L/min
Réglage du clapet de sécurité principal	255.00 bar

Temps de cycles

Levage - sans charge	12.8 s
Abaissement - sans charge	8.4 s
Rentrée du télescope à portée max. - sans charge	11.5 s
Rentrée du télescope à hauteur max. - sans charge	10.3 s
Sortie du télescope à portée max. - sans charge	17.0 s
Sortie du télescope à hauteur max. - sans charge	17.0 s

Freins

Frein moteur	Système hydrostatique
Frein de stationnement et de secours	Frein négatif à commande hydraulique

Contenances

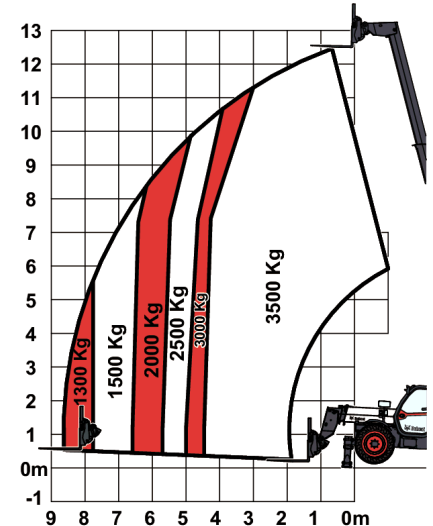
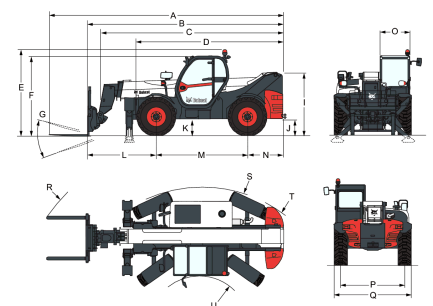
Réservoir de carburant	145.00 L
Réservoir hydraulique	76.00 L

Environnement

Pression acoustique au poste de l'opérateur (LpA) (EN 12053)	76 dB(A)
Facteur d'incertitude de la pression acoustique au poste de l'opérateur (LpA) (EN 12053)	4 dB(A)
Puissance sonore (LWA)	106 dB(A)
Vibrations globales transmises au corps (EN 13059)	1.40 ms ⁻²
Facteur d'incertitude des vibrations globales du corps (EN 13059)	0.40 ms ⁻²

Abaques de charge

Avec fourches et pneus standard 405/70x20, sur stabilisateurs


Dimensions


(-)	857.0 mm	(L)	1919.0 mm
(A)	7081.0 mm	(M)	2850.0 mm
(B)	5876.0 mm	(N)	1107.0 mm
(C)	5850.0 mm	(O)	930.0 mm
(D)	4497.0 mm	(P)	1992.0 mm
(E)	2586.0 mm	(Q)	2418.0 mm
(F)	2393.0 mm	(R)	5696.0 mm
(G)	124.0°	(S)	4150.0 mm
(I)	1869.0 mm	(U)	1519.0 mm
(J)	422.0 mm		